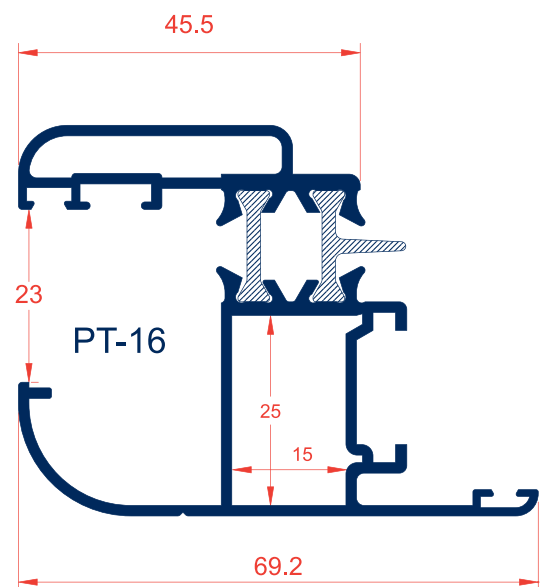
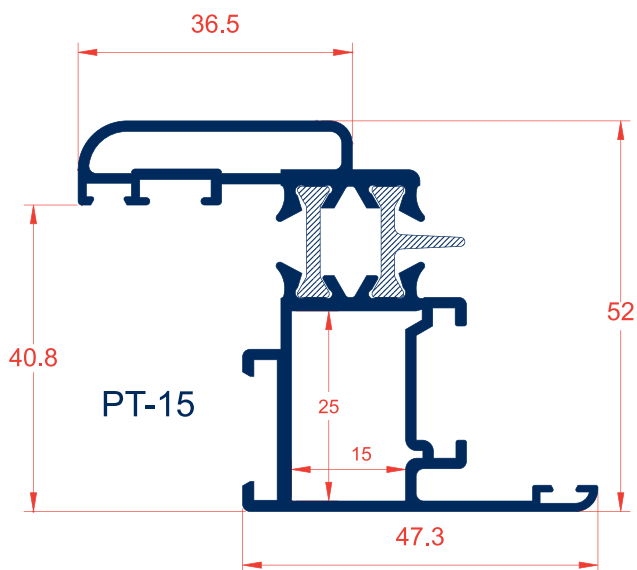
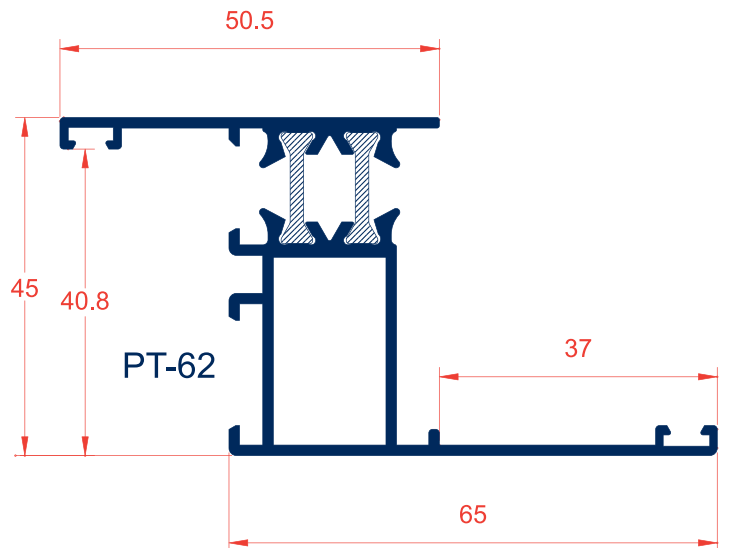
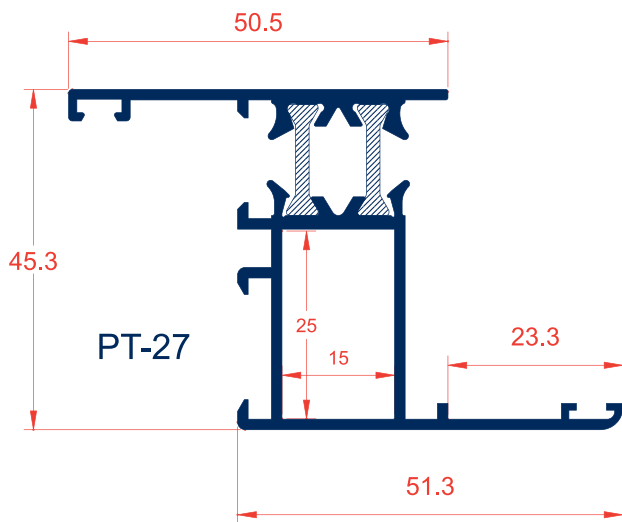
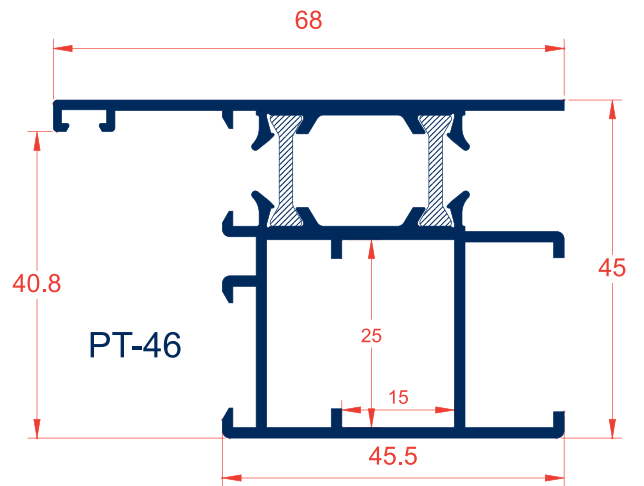
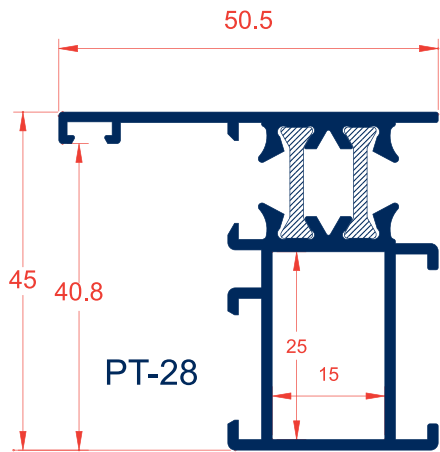
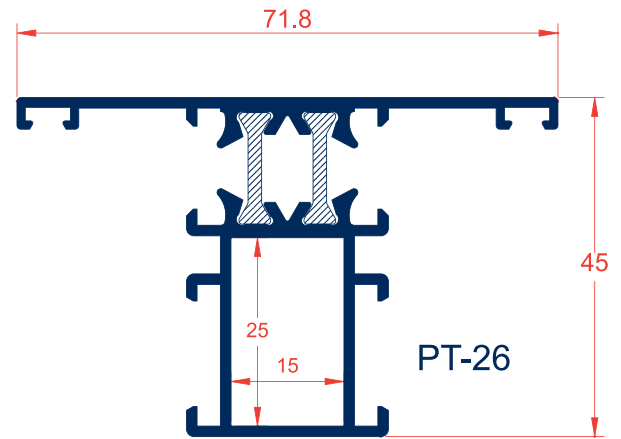
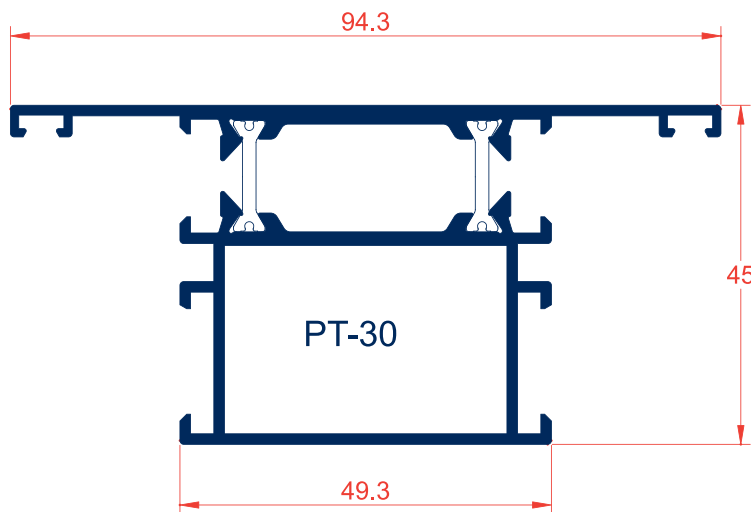
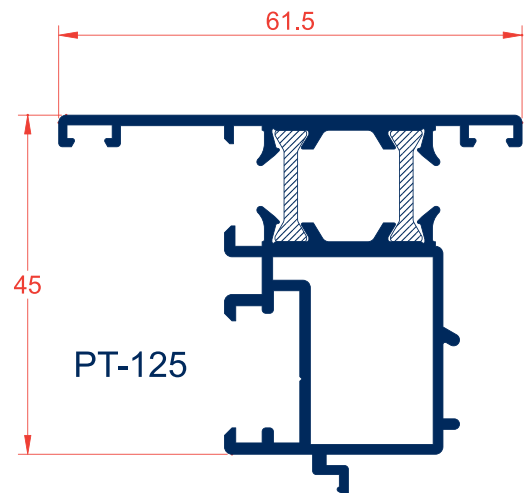
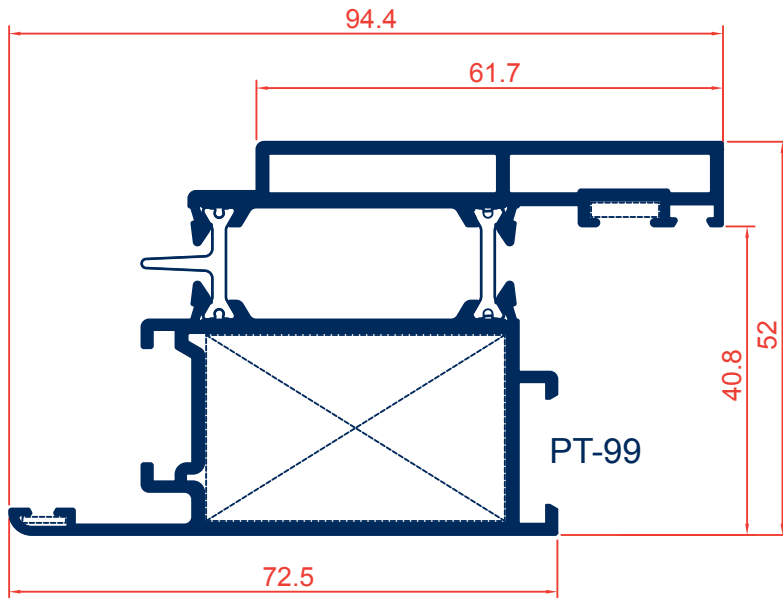
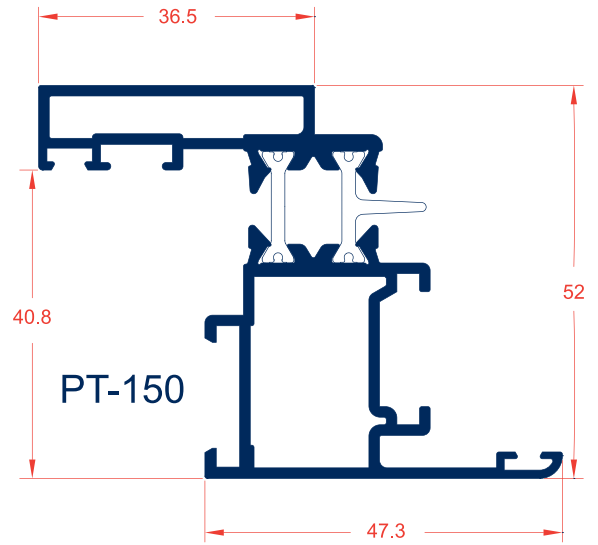
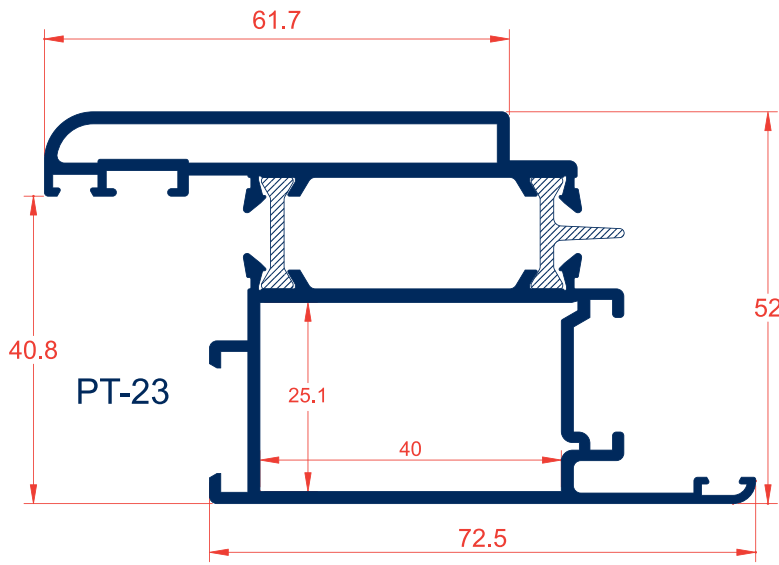


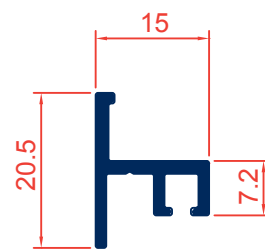
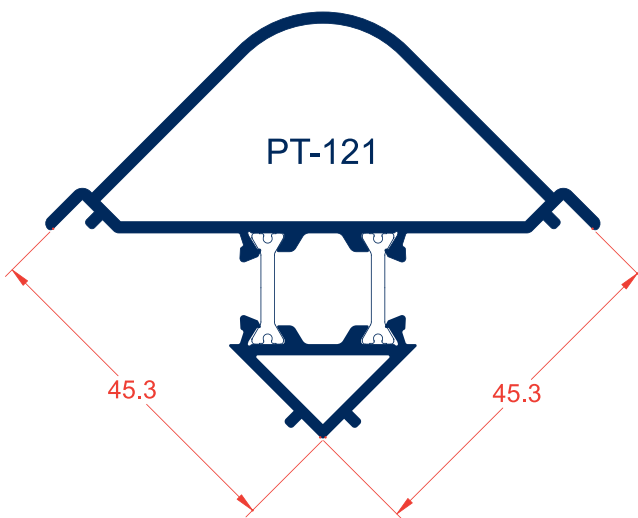
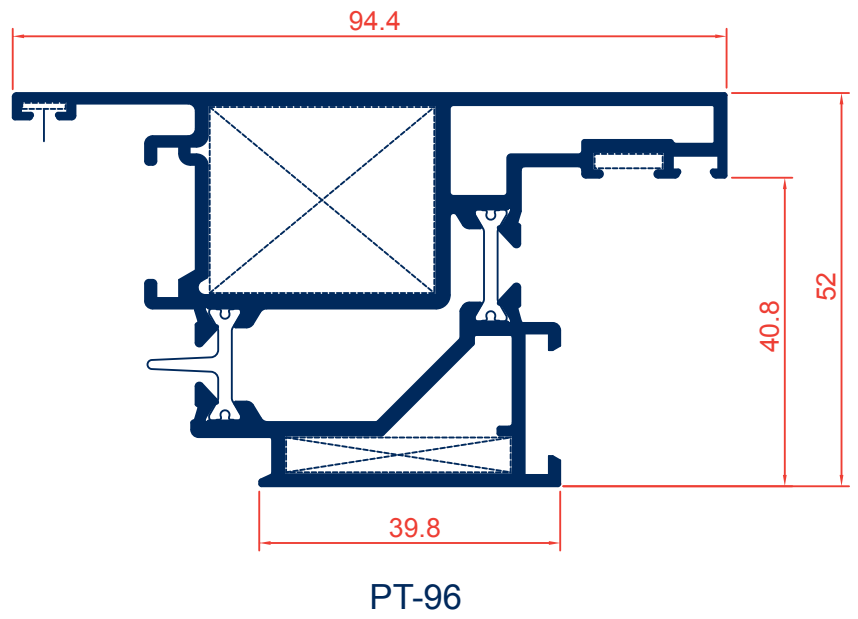
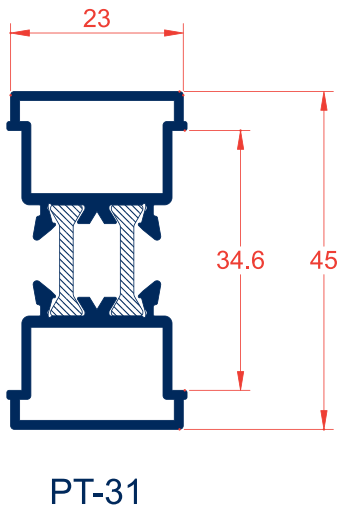
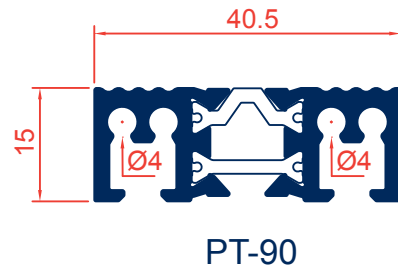
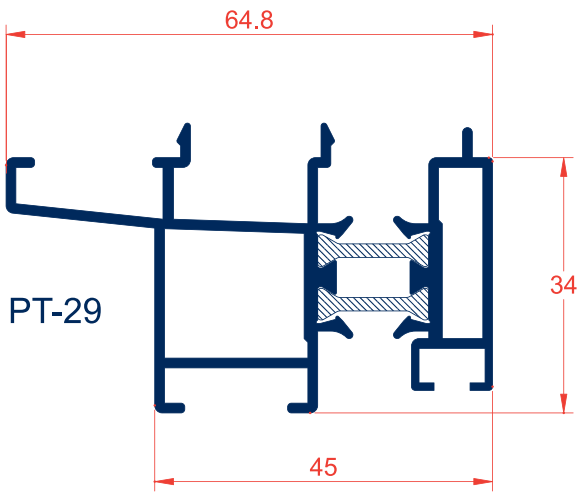


# THERMO 45

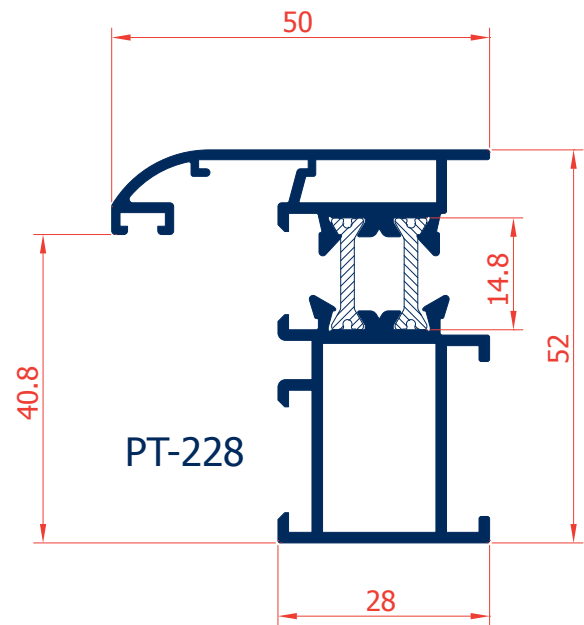
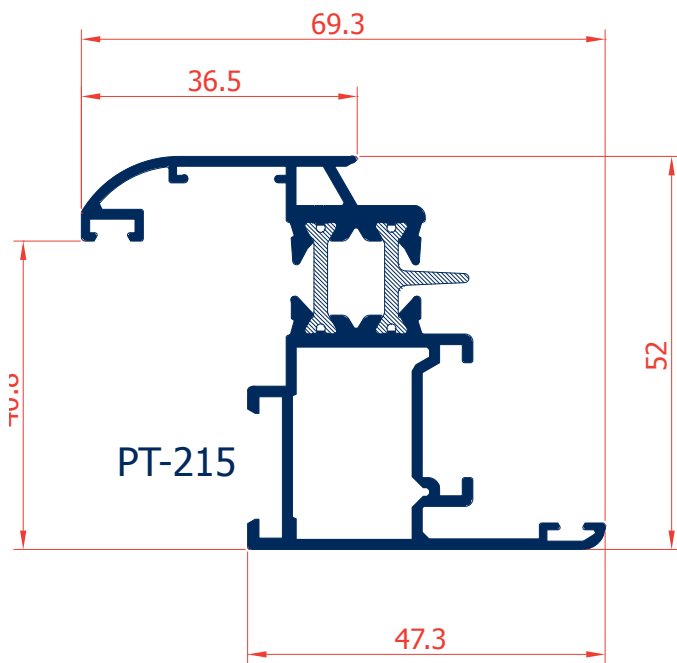
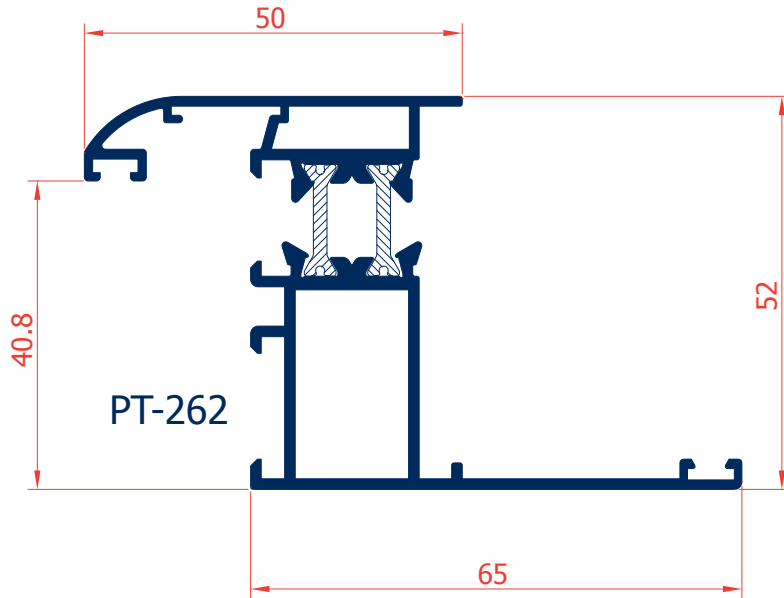






















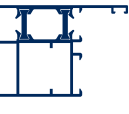

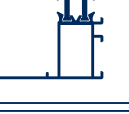
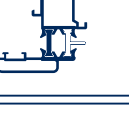
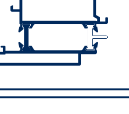




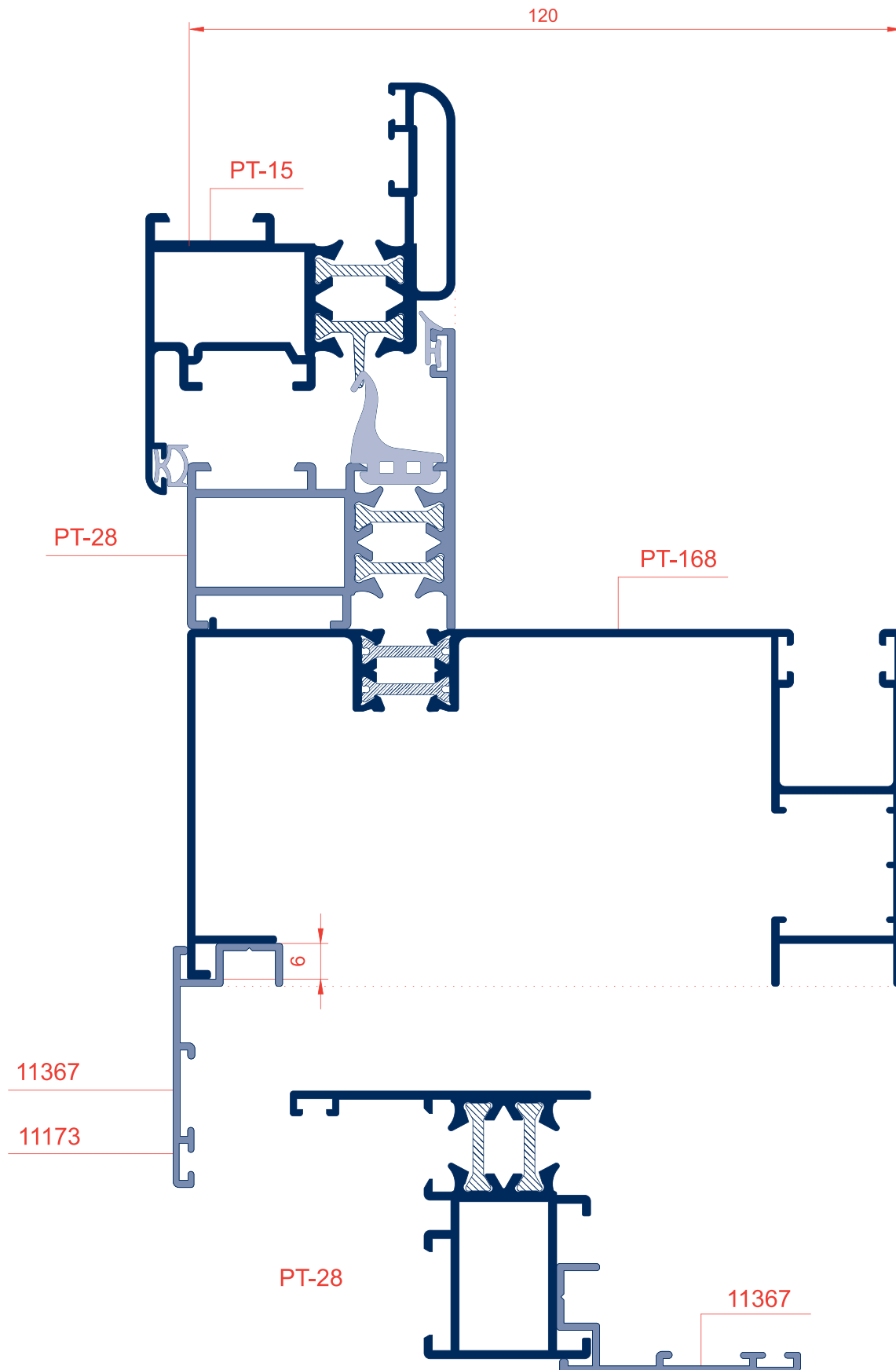




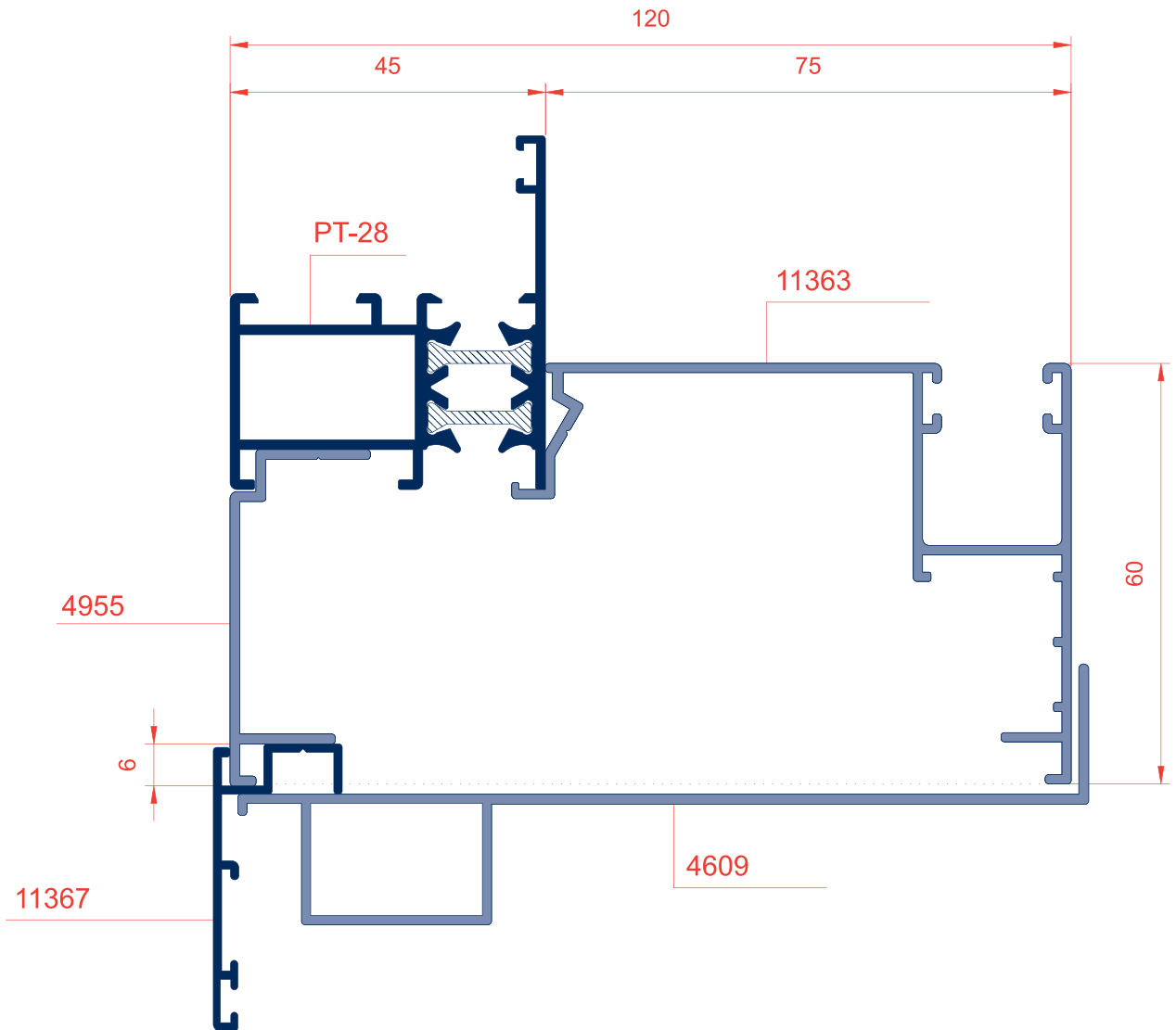
Ref. 13.271  
 Kg.- 0,197  
 P.- 96



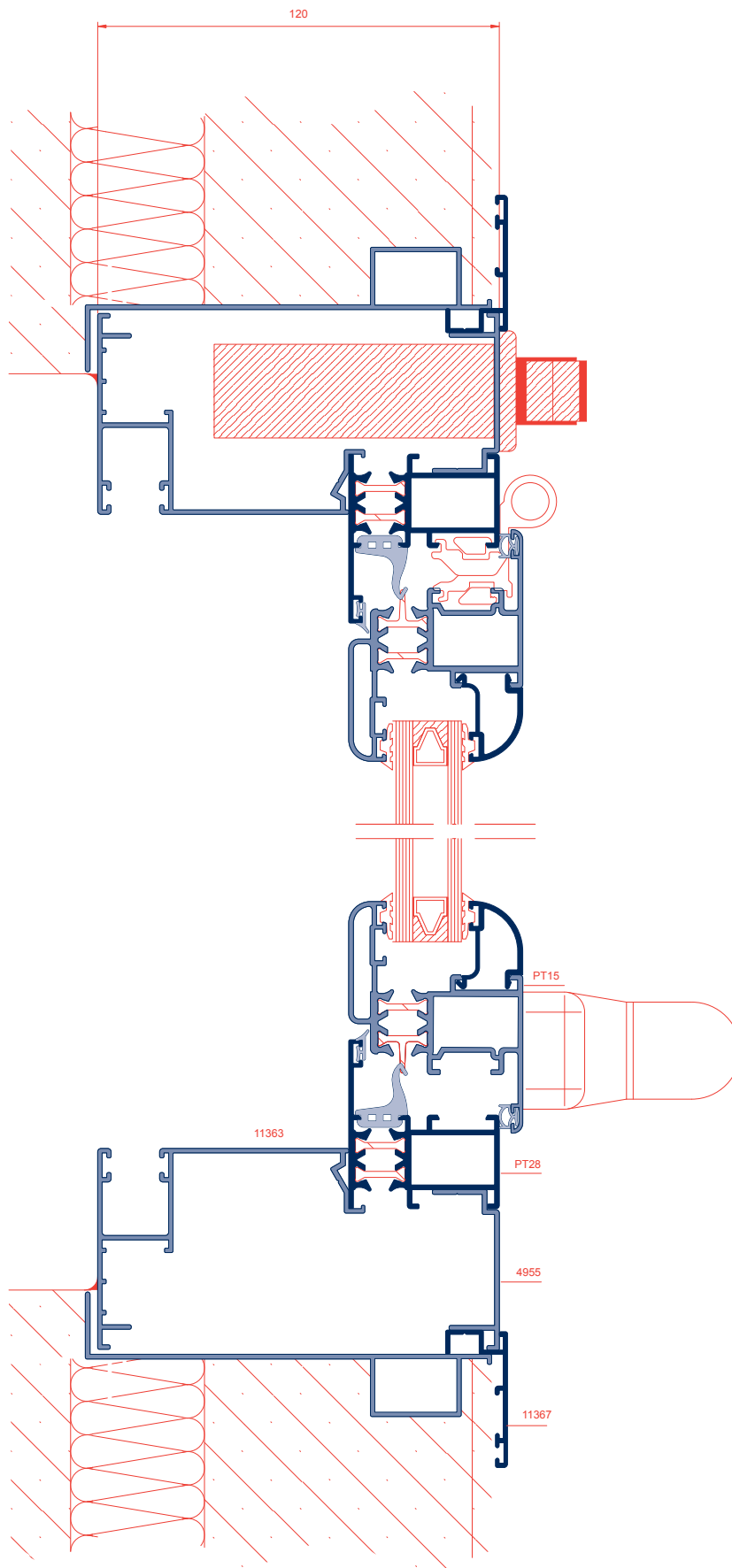
		 7637	 7615	 7613	 7614	 7504	 7505
		 4284	 7634	 7525	 7530	 7724	 7498
	 11.285	 7280	 7671	 7281	 7282	 7310	 7361
 PT-28	36.5	27.5	24.5	19.5	15.5	12.5	7
 PT-46	36.5	27.5	24.5	19.5	15.5	12.5	7
 PT-27	37	28	25	20	16	13	7.5
 PT-62	36.5	27.5	24.5	19.5	15.5	12.5	7
 PT-15	36.5	27.5	24.5	19.5	15.5	12.5	7
 PT-23	36.5	27.5	24.5	19.5	15.5	12.5	7
 PT-26	36.5	27.5	24.5	19.5	15.5	12.5	7
 PT-30	36.5	27.5	24.5	19.5	15.5	12.5	7

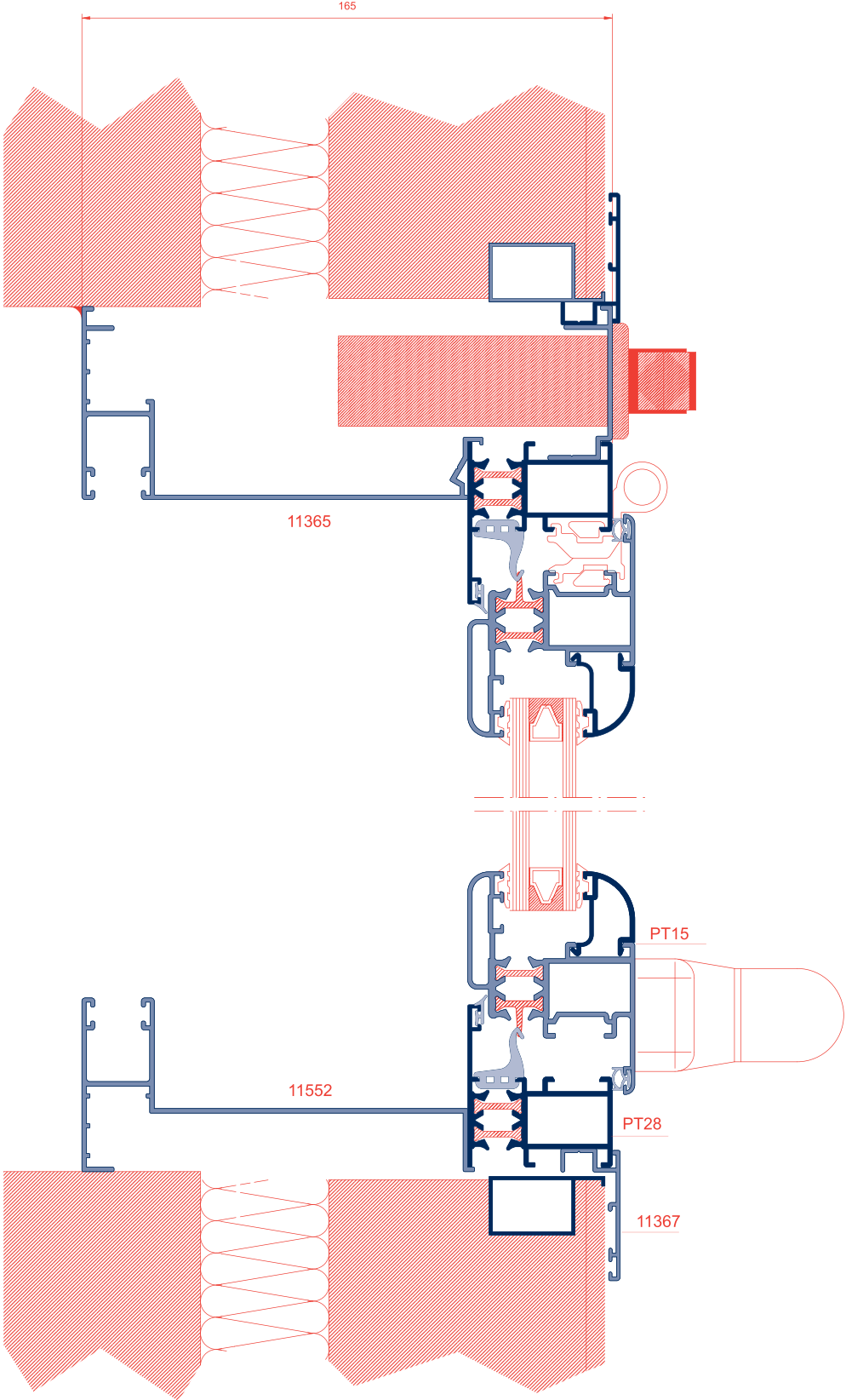


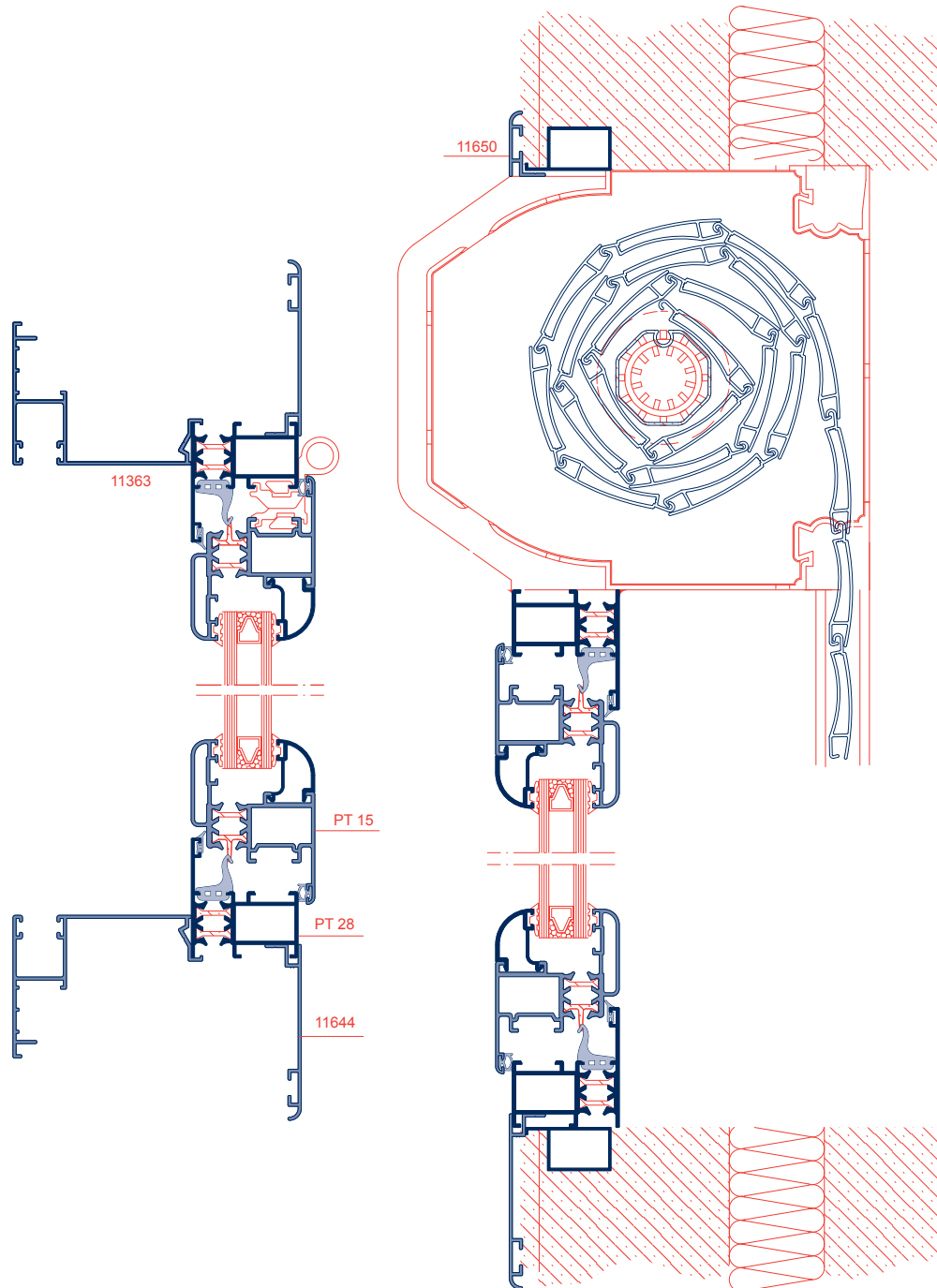


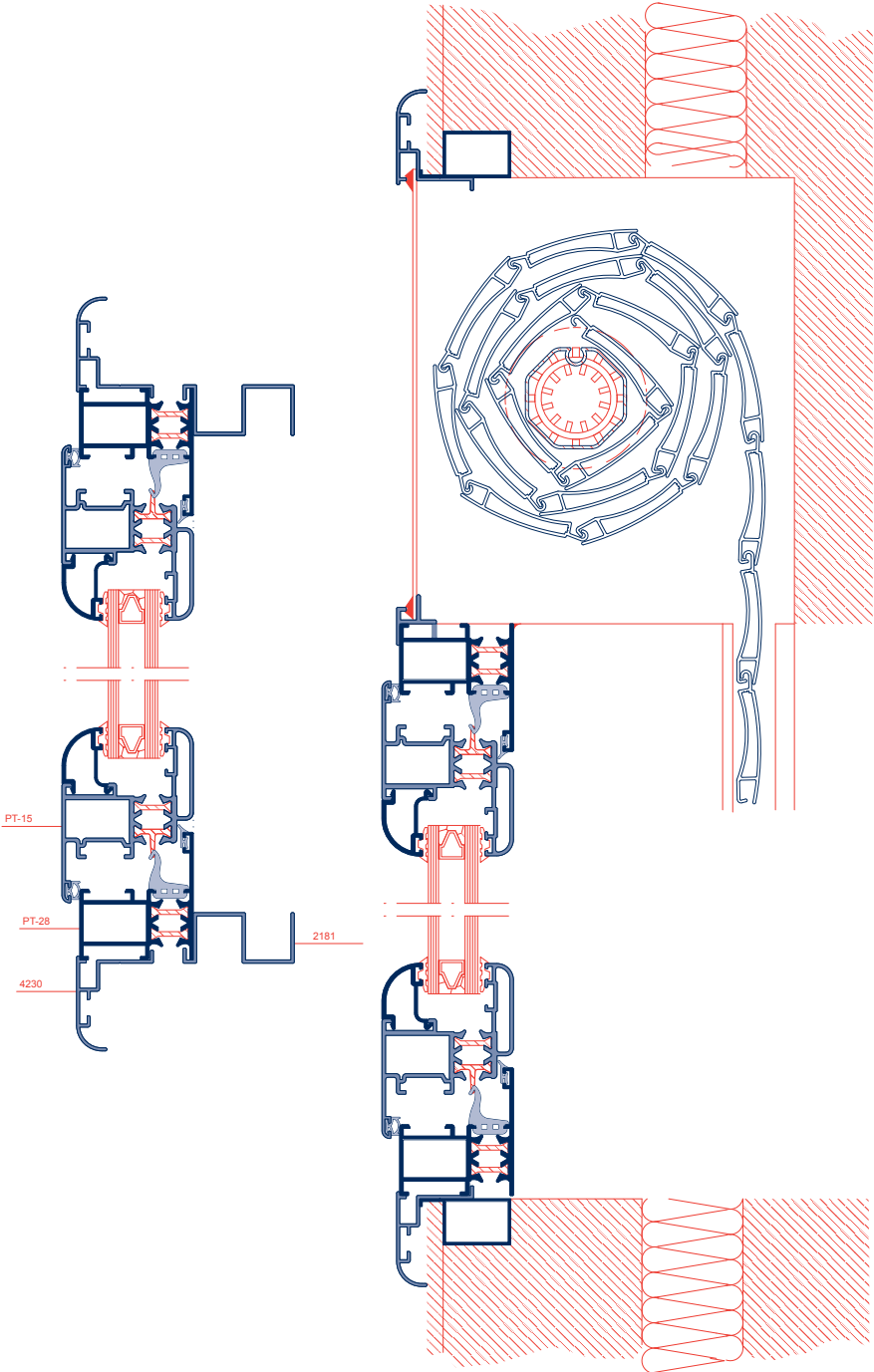


Ref. MARCO	Ref. GUÍA	MEDIDA GUÍA	TOTAL
PT-28	11.455	48 mm.	93 mm.
PT-28	11.748	67,5 mm.	112,5 mm.
PT-28	4.528	70 mm.	115 mm.
PT-28	11.363	75 mm.	120 mm.
PT-28	4.959	77,7 mm.	122,7 mm.
PT-28	11.364	80 mm.	125 mm.
PT-28	4.960	85,7 mm.	130,7 mm.
PT-28	11.263	110 mm.	155 mm.
PT-28	11.365	120 mm.	165 mm.

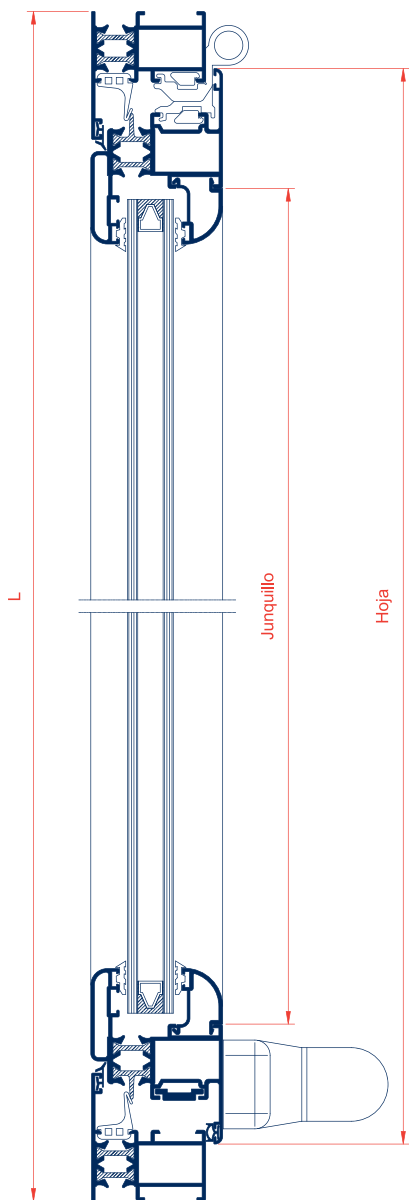
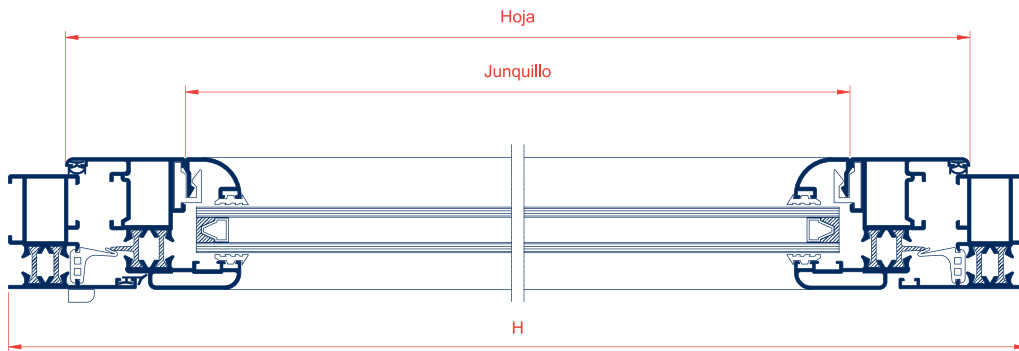




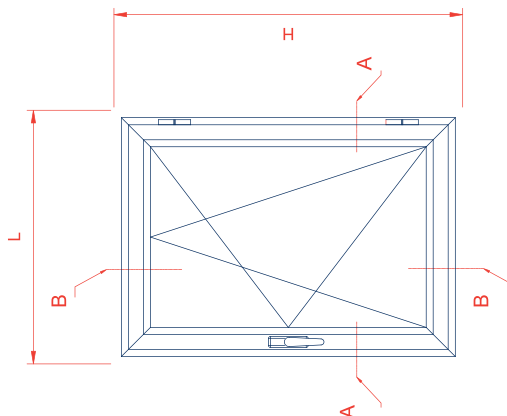




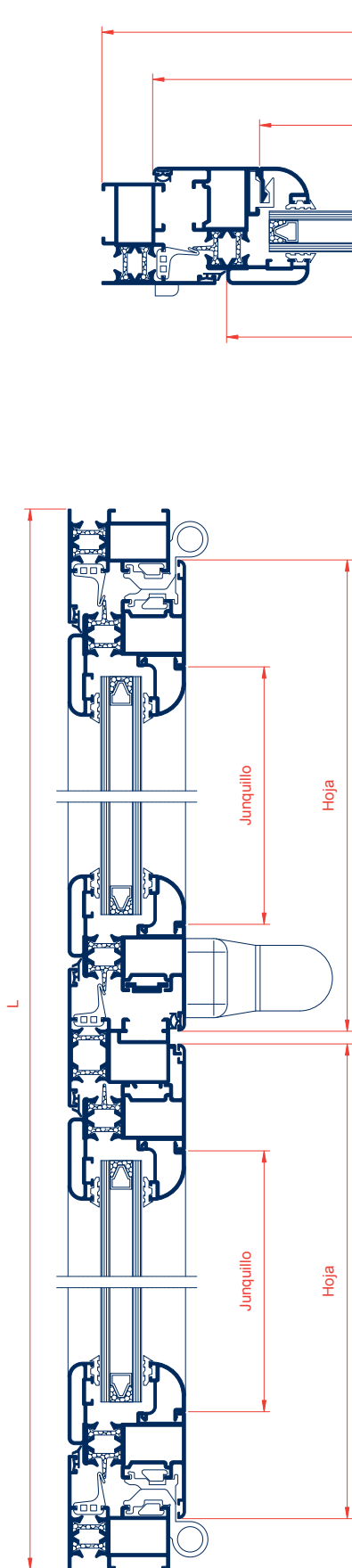
SECCION B - B



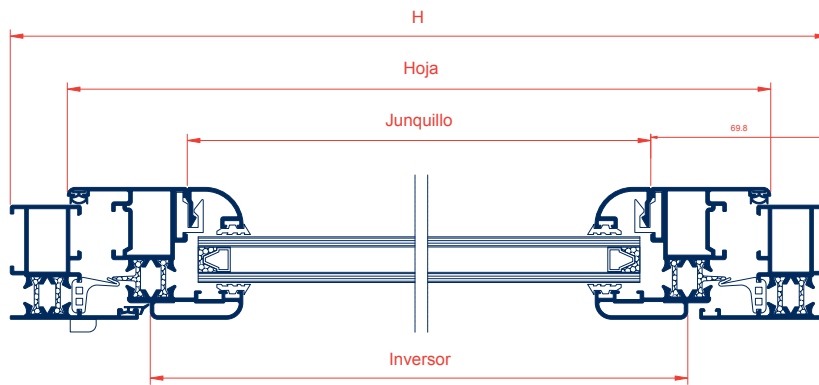
SECCION A - A



CROQUIS	REFERENCIA	DENOMINACION	Tipo de corte	Cantidad	Medida
	PT-28	Marco		2	L H
	PT-15	Hoja ventana		2	L-45 H-45
	7615	Junquillo redondo hueco de 25 mm.		2	H-139.6
	7634	Junquillo redondo clip hueco de 25 mm.		2	L-139.6
	7013	Pletina cremona		—	—

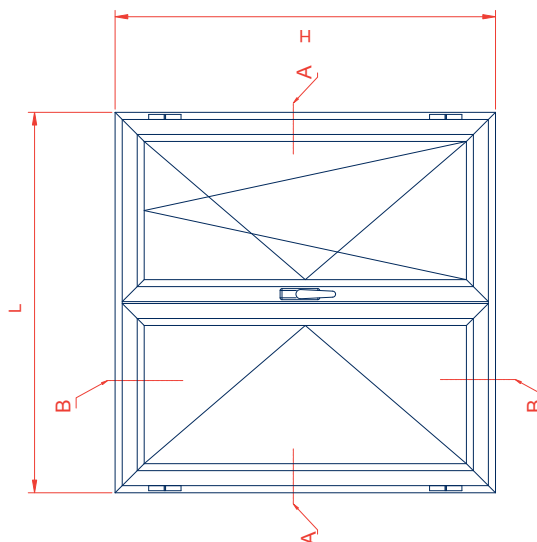


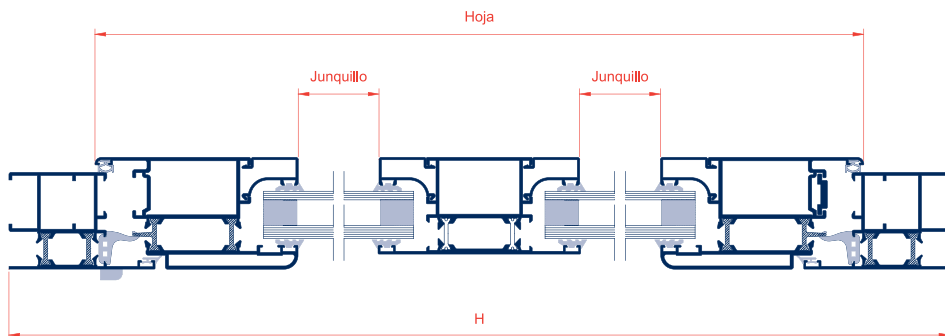
SECCION A - A



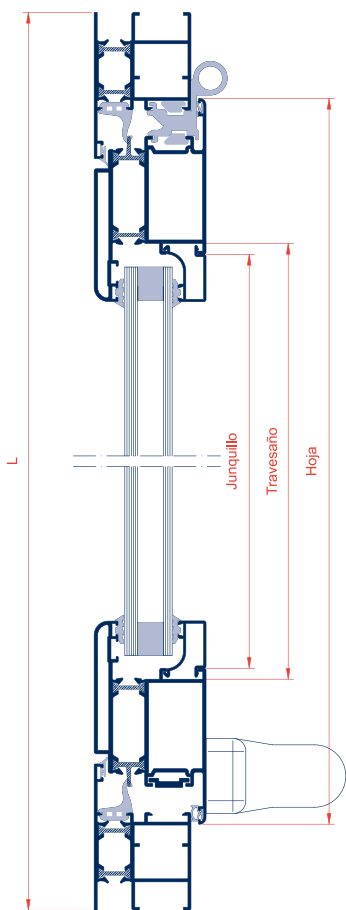
SECCION B - B

CROQUIS	REFERENCIA	DENOMINACION	Tipo de corte	Cantidad	Medida
	PT-28	Marco ventana		2	L H
	PT-15	Hoja ventana		4	L-50.6/2 H-45
	PT-125	Inversor		1	H-110.4
	PT-29	Condensación		1	L
	7615	Junquillo redondo hueco de 25 mm.		4	H-139.6
	7634	Junquillo redondo clip hueco de 25 mm.		4	L-239.8/2
	7013	Pielina cremóna		—	—

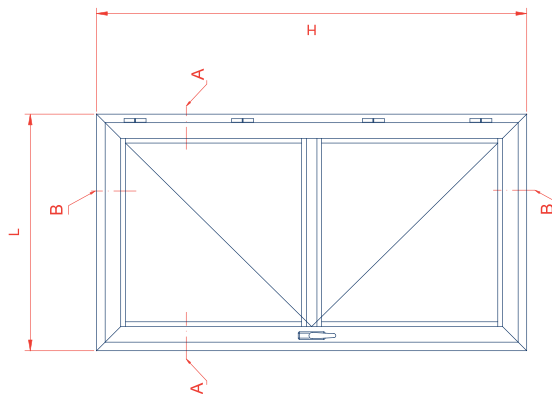




SECCION B - B

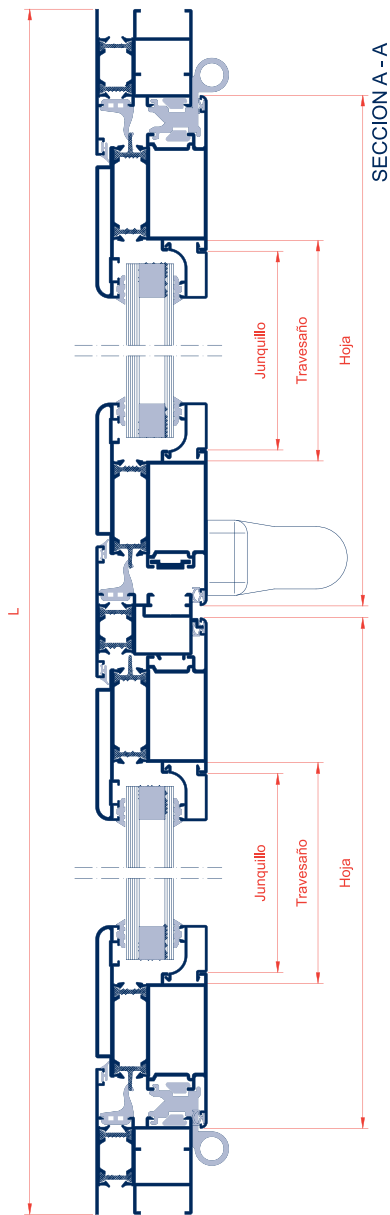
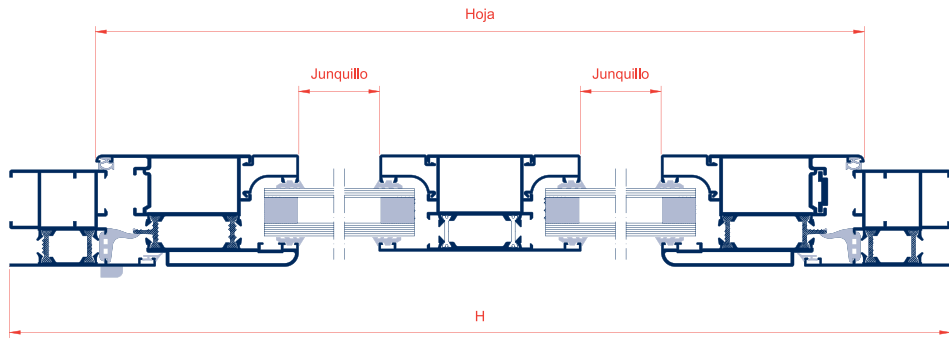


SECCION A - A

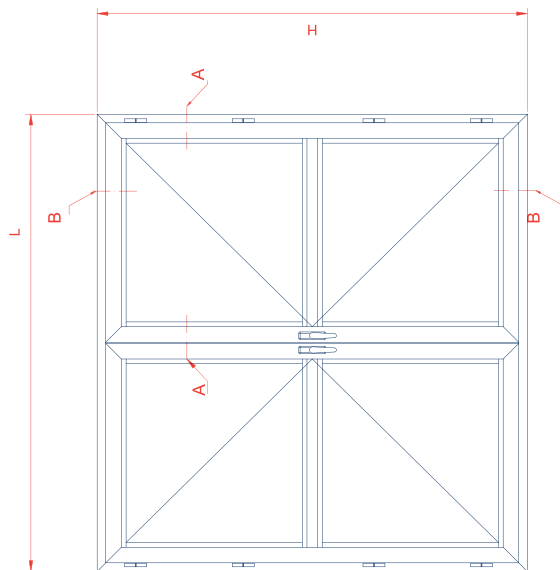


CROQUIS	REFERENCIA	DENOMINACIÓN	Tipo de corte	Cantidad	Medida
	PT-46	Marco puerta		2	L H
	PT-26	Hoja puerta		2	L-80 H-80
	PT-30	Travesaño puerta		1	L-214,8
	7280	Junquillo recto hueco de 28 mm		4	L-225 H/2-16,12





SECCION B - B



Croquis	Referencia	Denominación	Tipo de corte	Cantidad	Medida
	PT-46	Marco puerta		2	L H
	PT-26	Hoja puerta		4	L/2=42,75 H=80
	PT-125	Insensor		1	H=145,4
	PT-30	Travesaño puerta		2	L/2=177,55
	7280	Junquillo recto hueco de 28 mm		8 8	L/2=187,75 H/2=181,2

