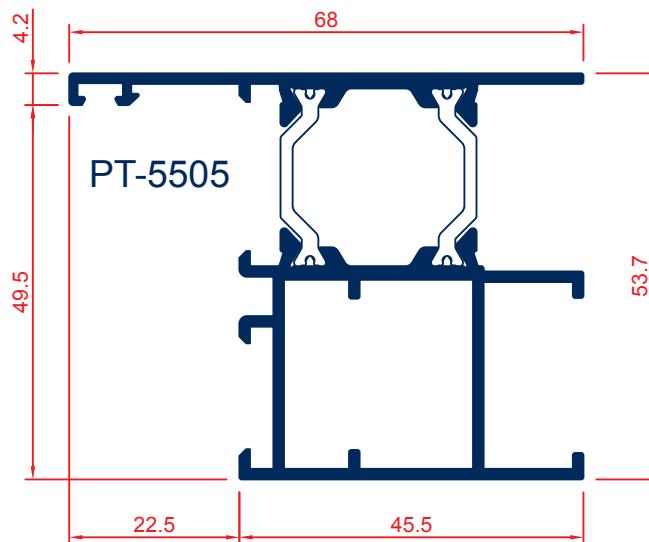
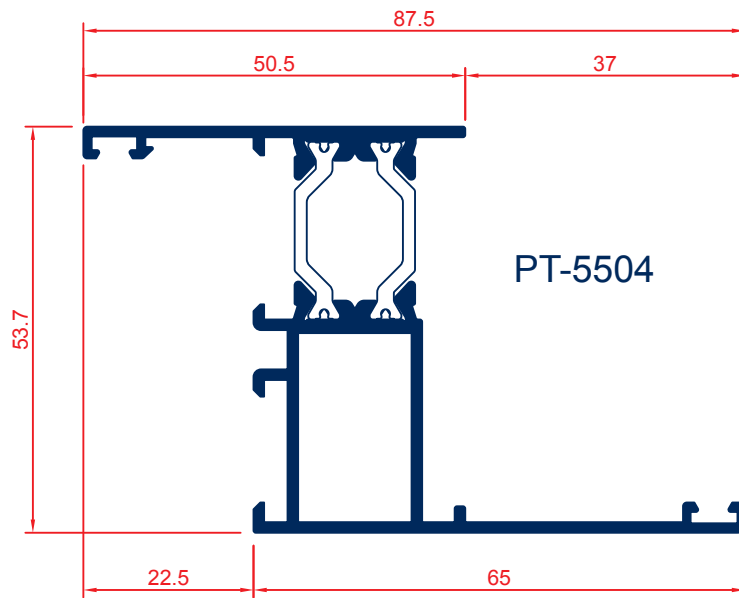
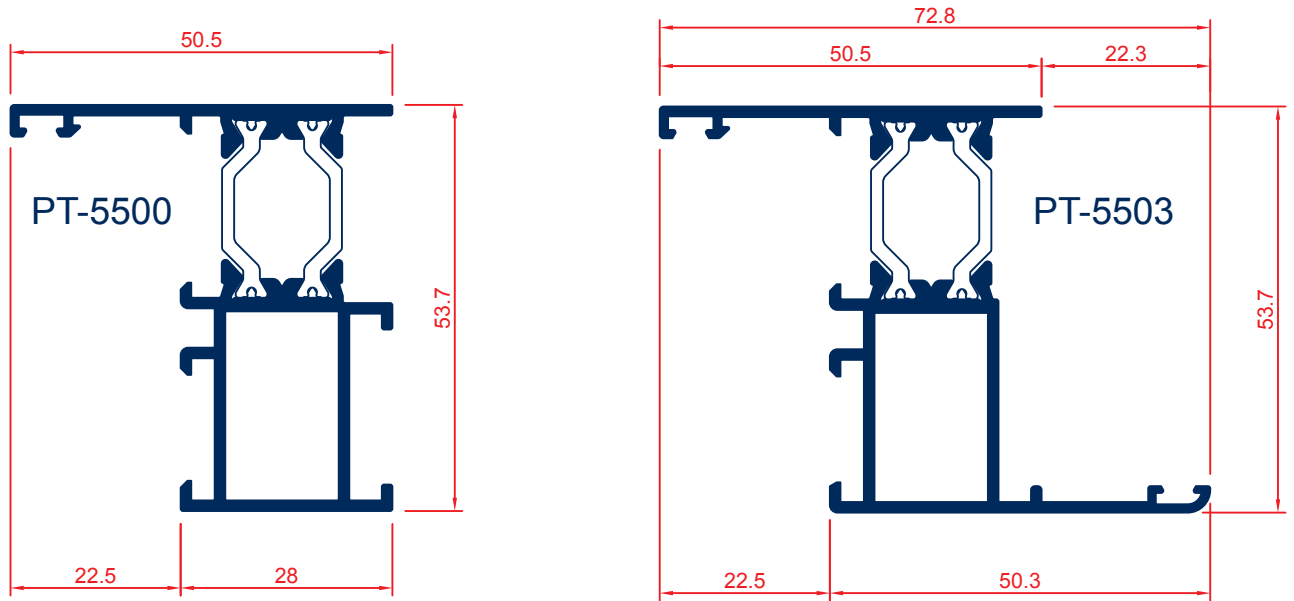
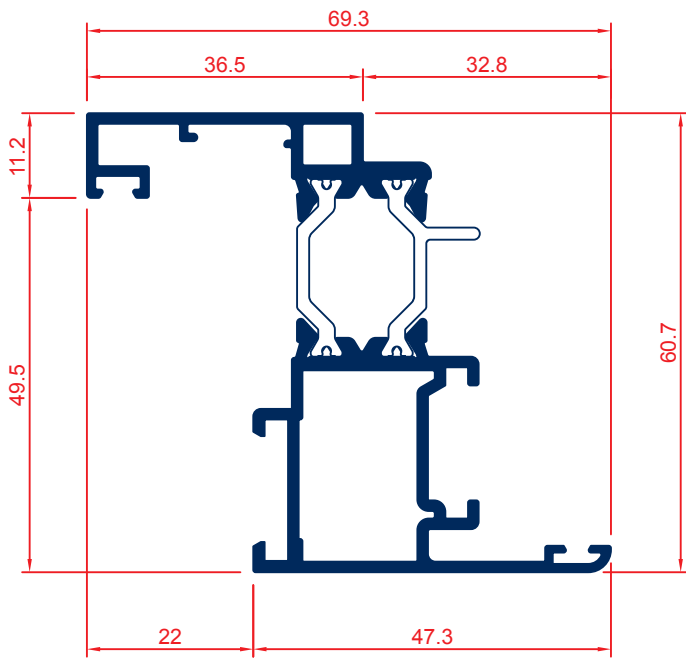


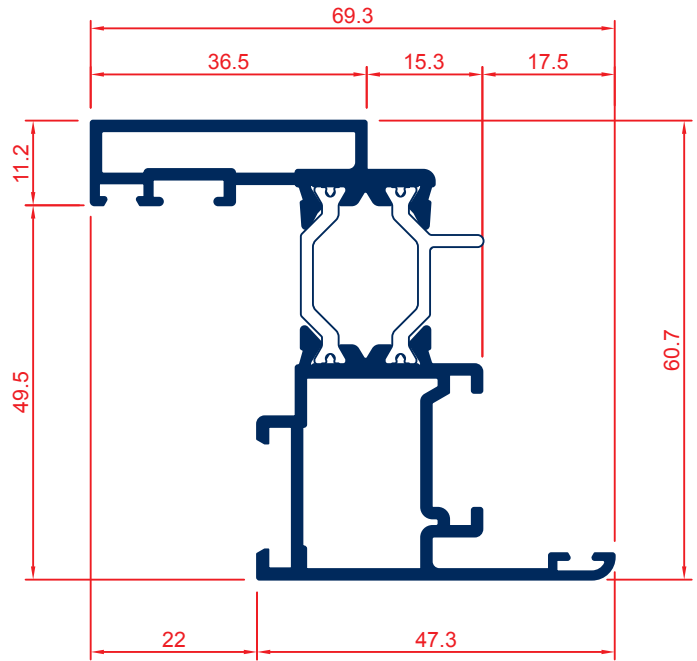


THERMO 55

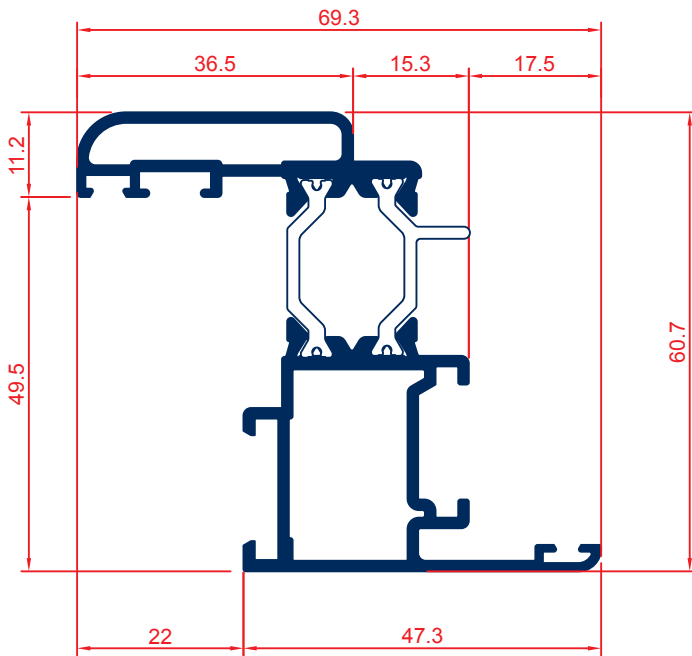




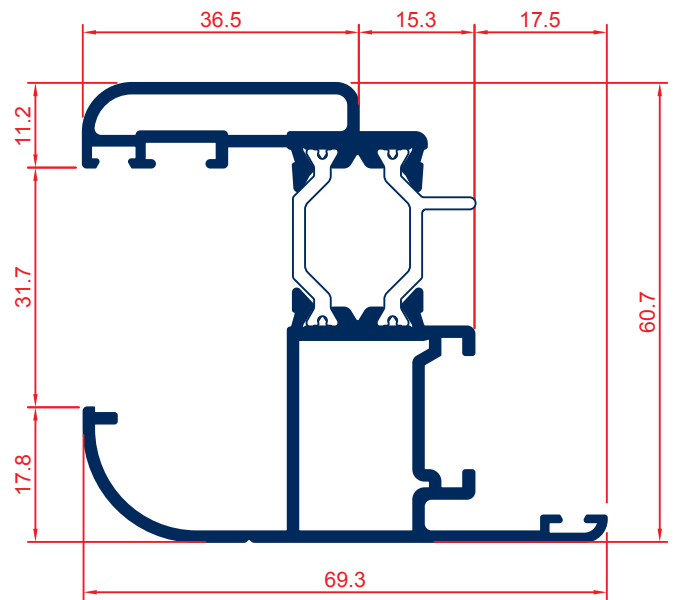
PT-5516



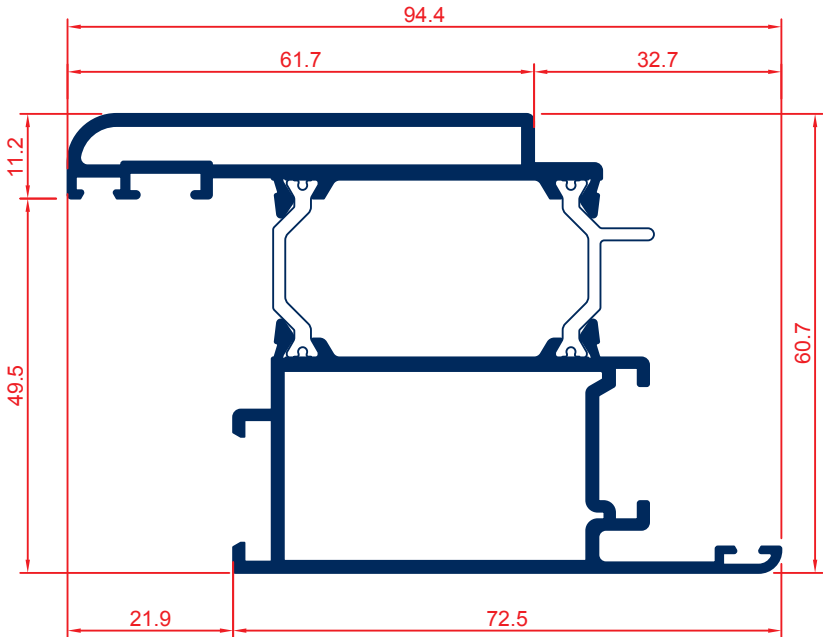
PT-5501



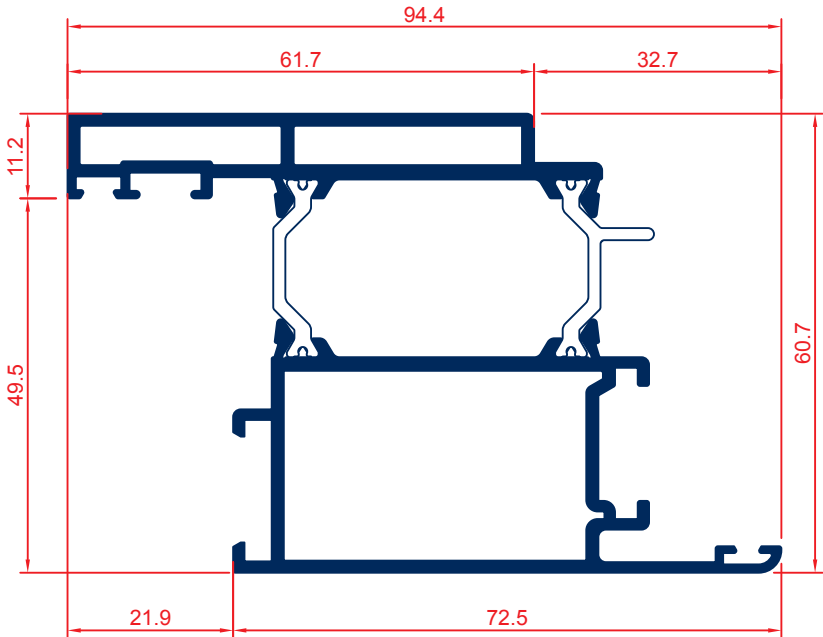
PT-5506



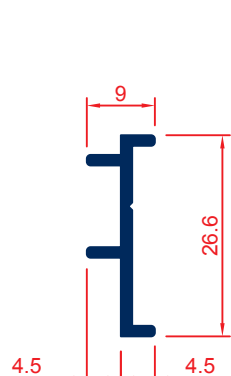
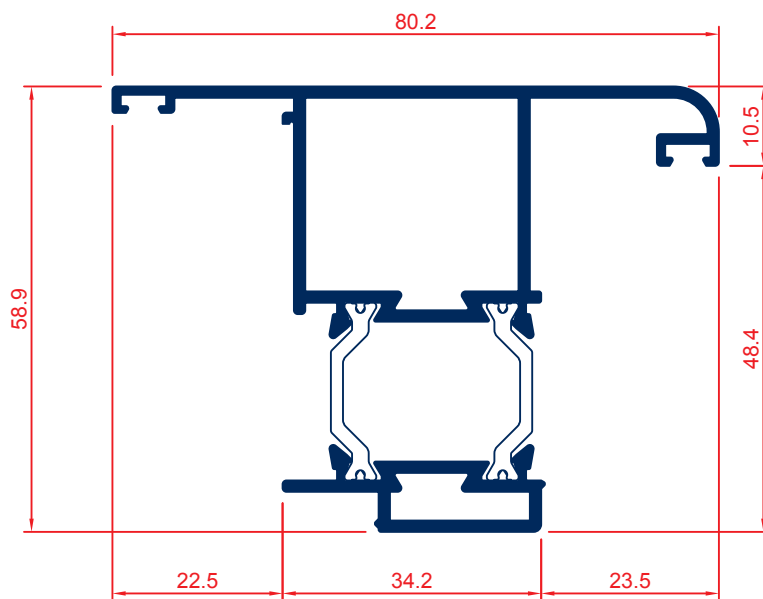
PT-5507



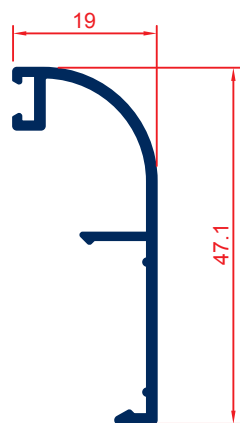
PT-5508



PT-5517



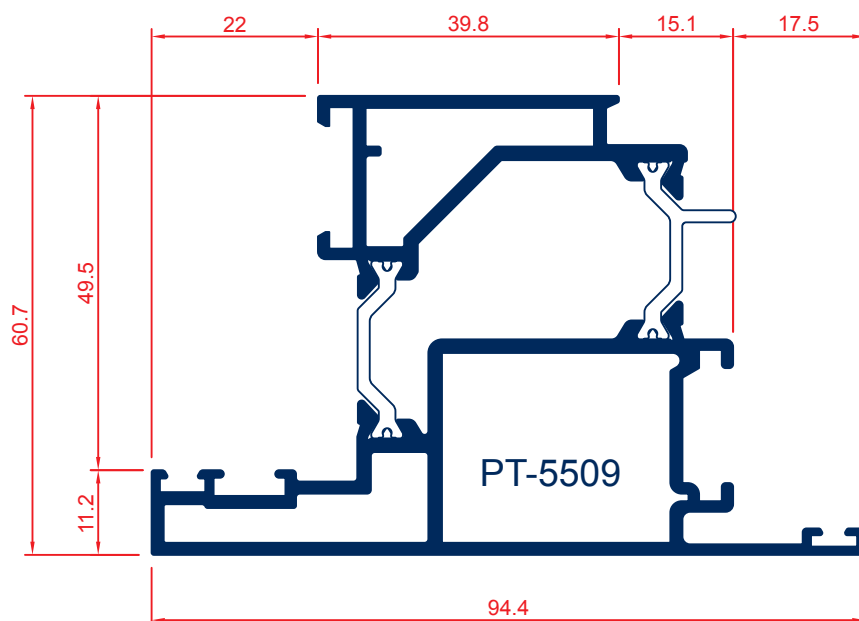
EXL-11.096

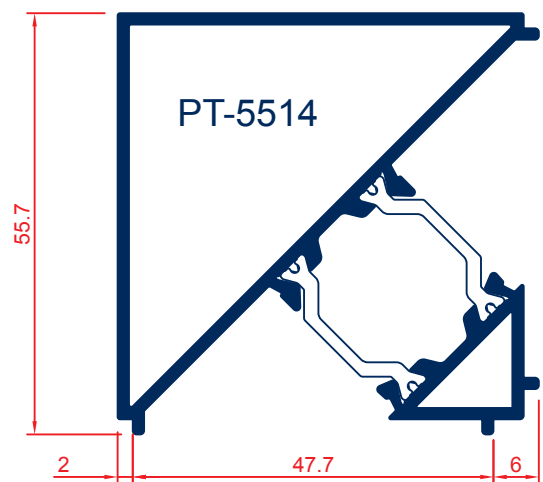
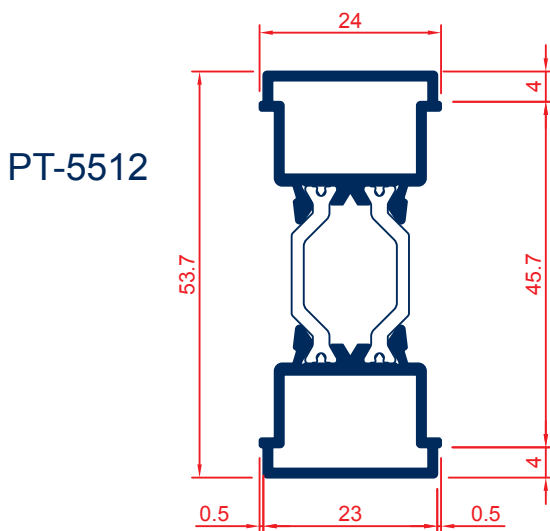
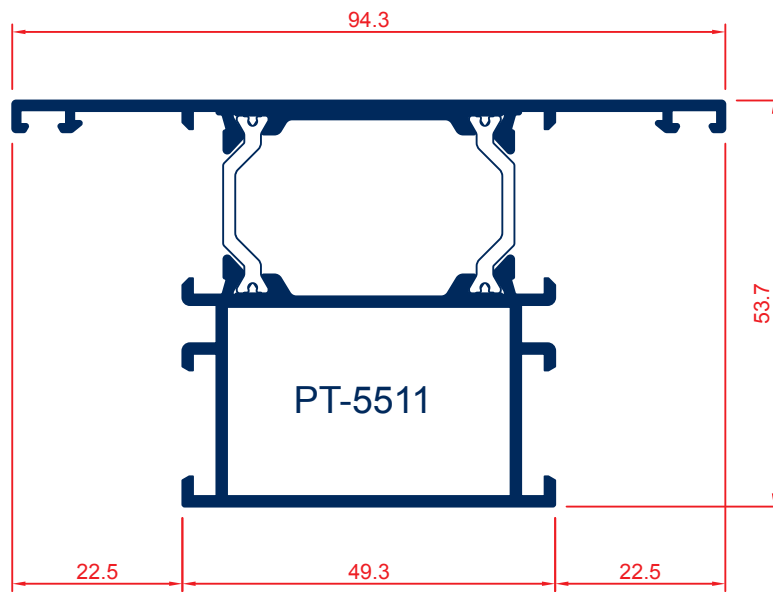
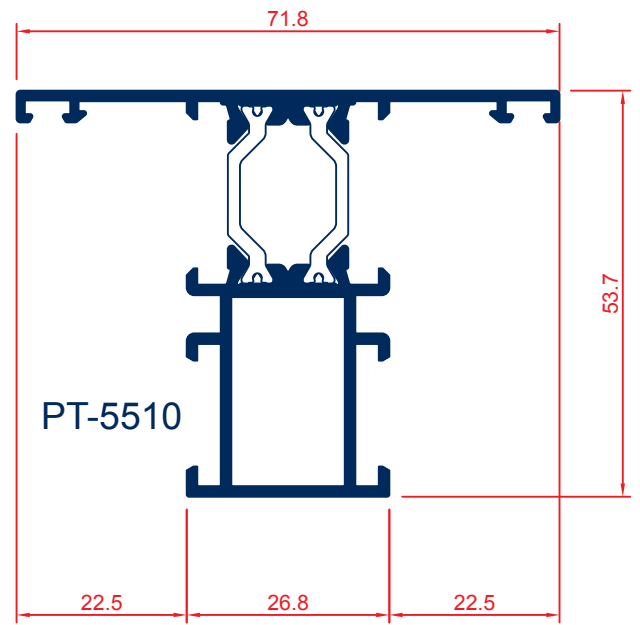
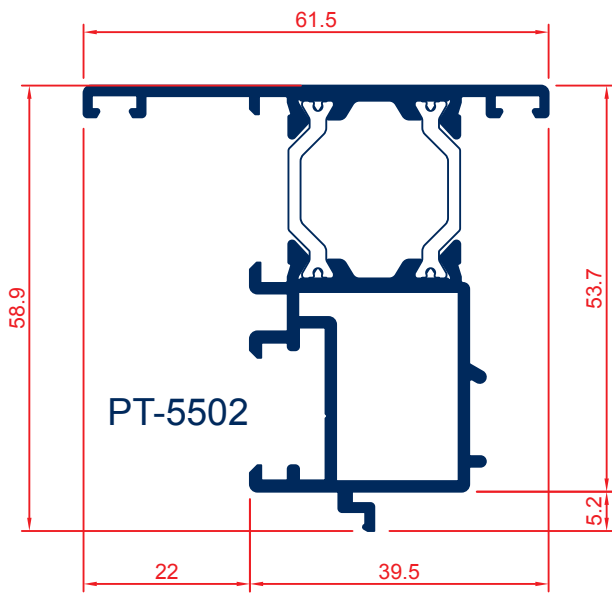


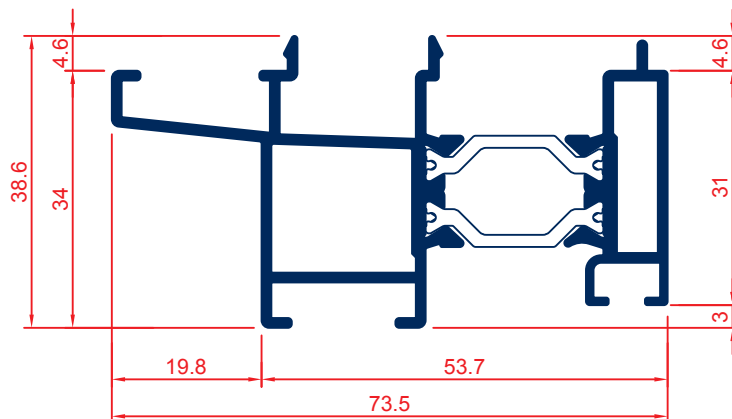
EXL-11.097



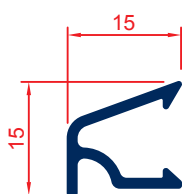
EXL-4595



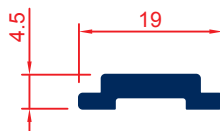




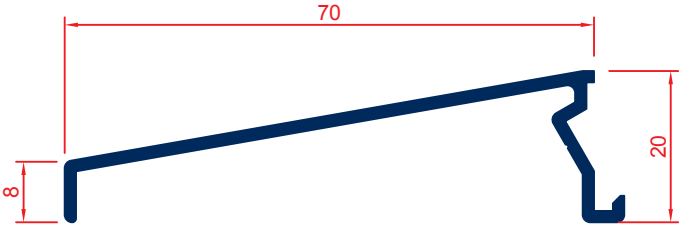
PT-5513



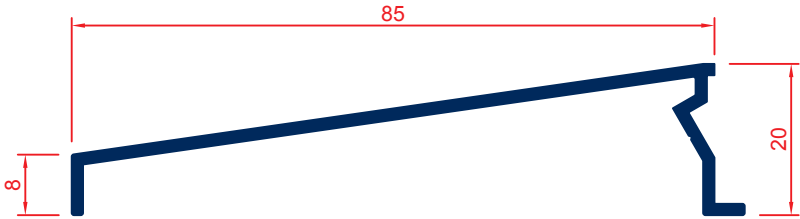
EXL-10.499



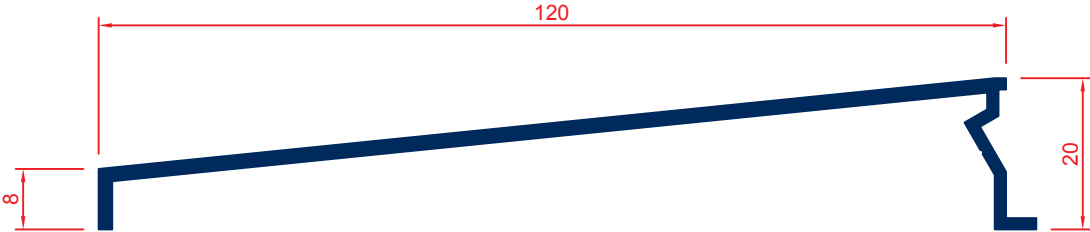
EXL-7013



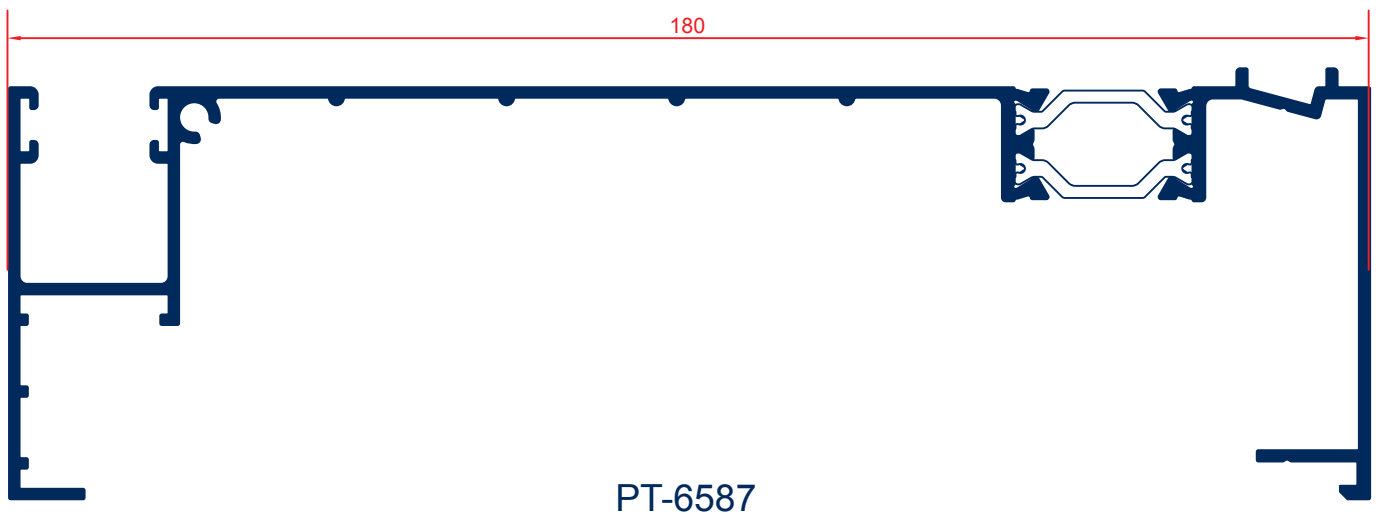
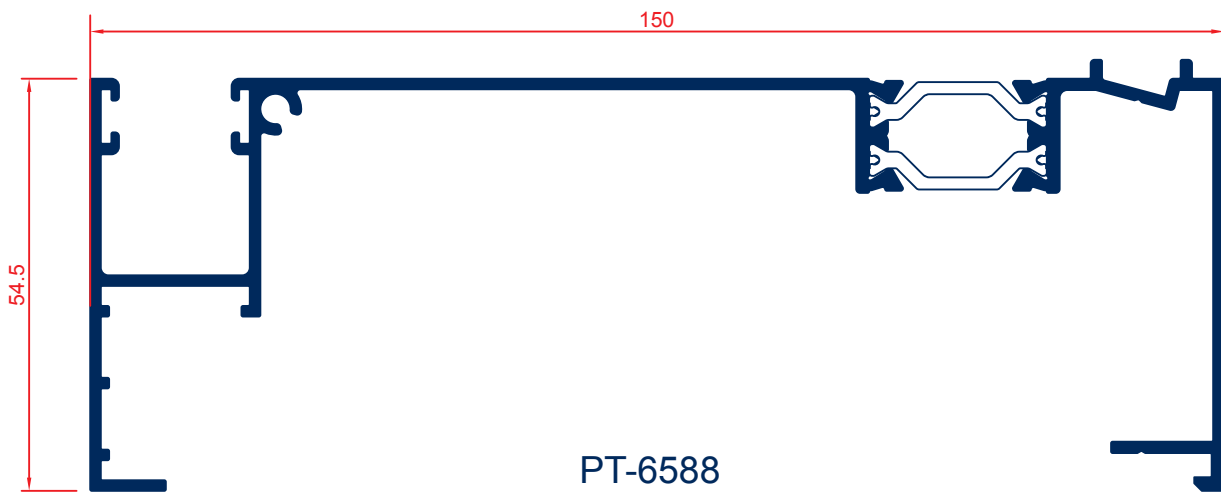
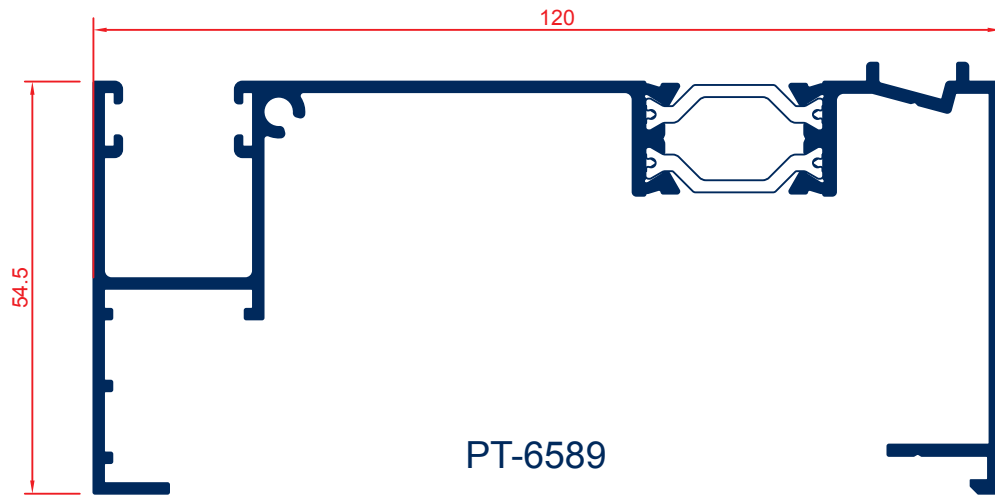
EXL-7580

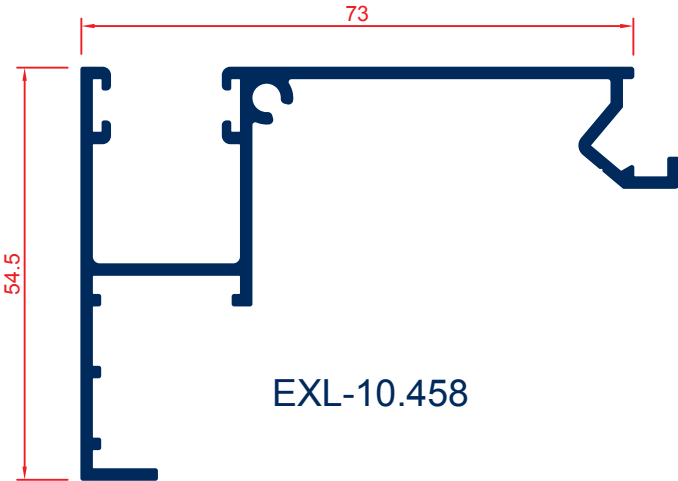
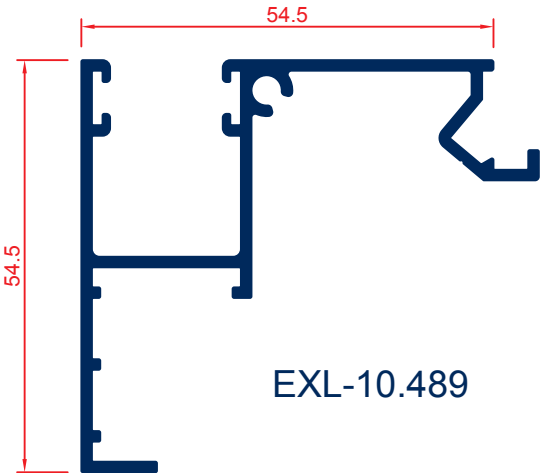
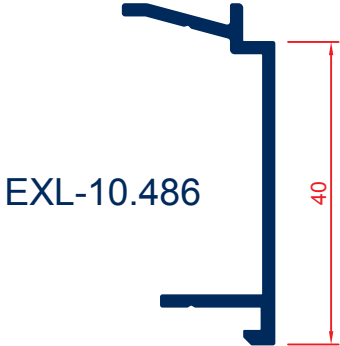
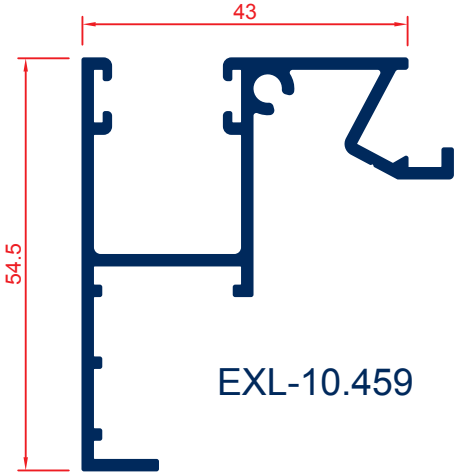


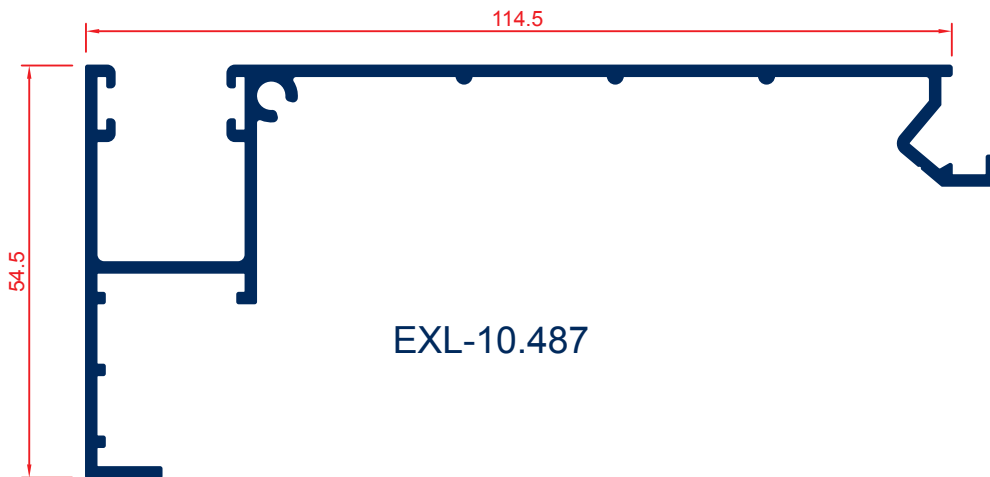
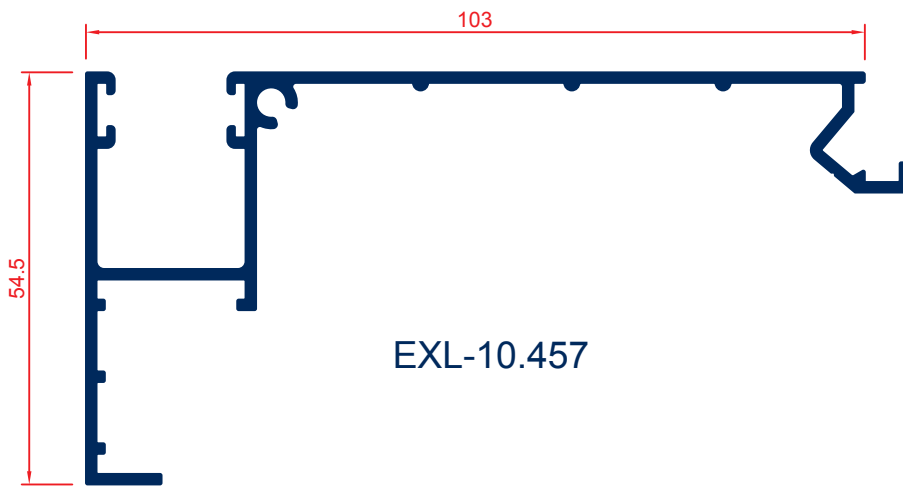
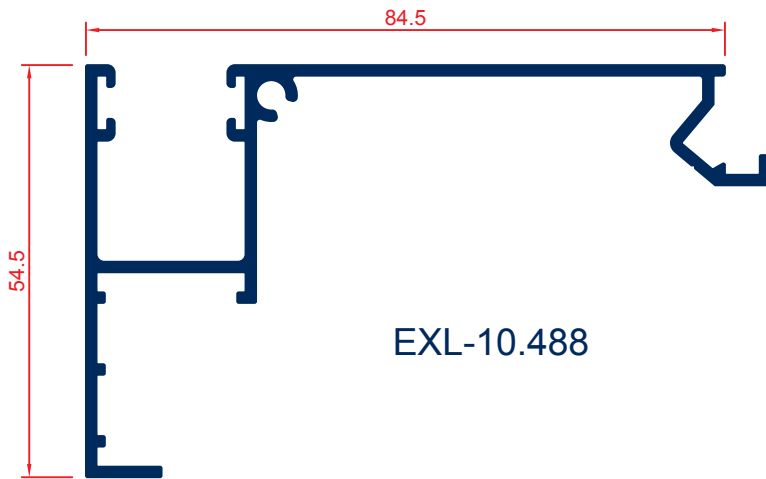
EXL-11.424

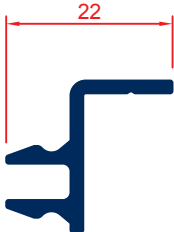


EXL-2720

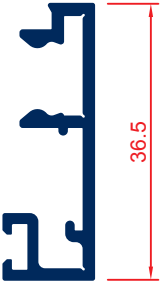




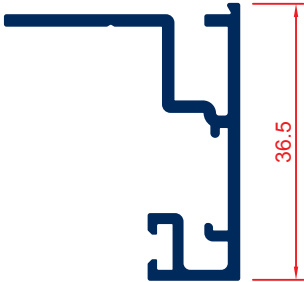




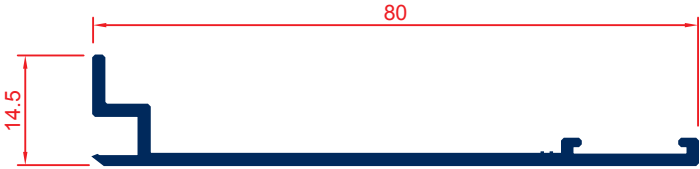
EXL-10.478



EXL-10.479

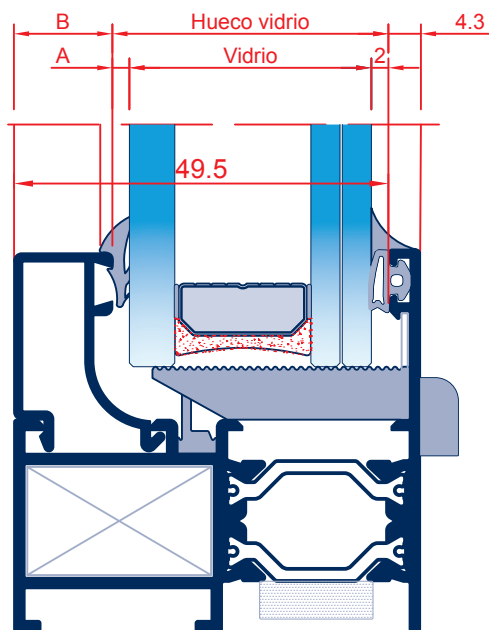


EXL-10.491

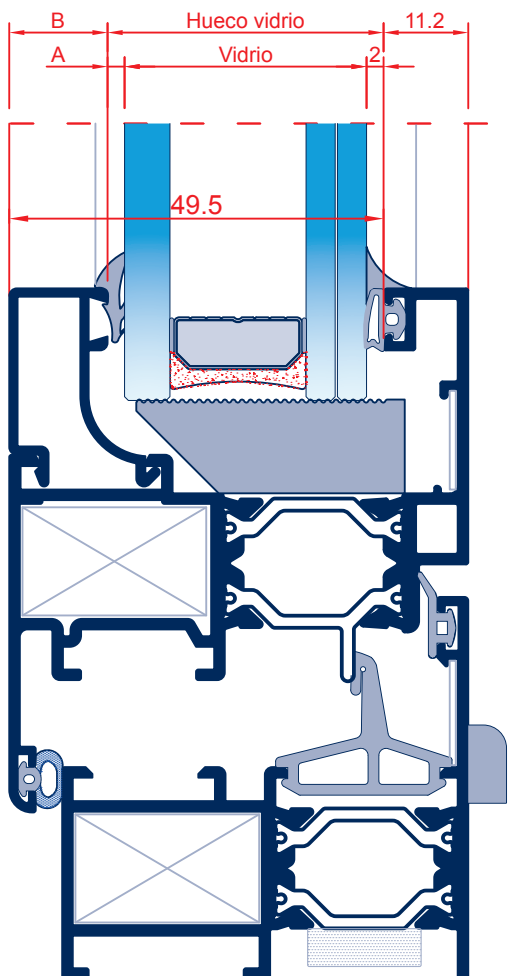


EXL-12.722

SV Fijos



SV Ventanas y balconera



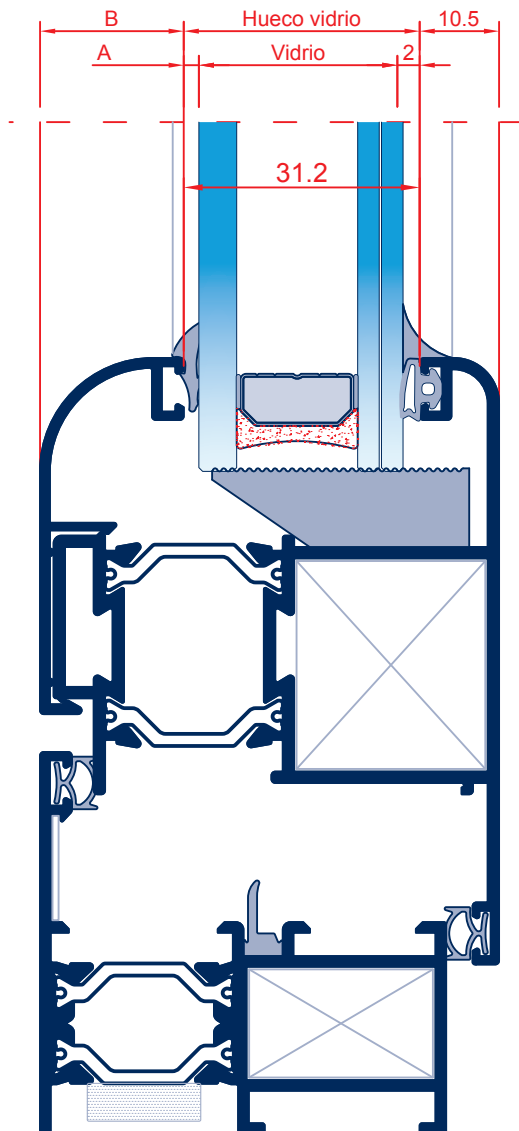
Vidrio	Junta		Junquillo	
	A	Referencia	B	Referencia
42-41 mm	1,5 mm	110028	4 mm	EXL-11.285
40-39 mm	3 mm	110015	4 mm	EXL-11.285
38-37 mm	5 mm	110017	4 mm	EXL-11.285
36-35 mm	7 mm	110022	4 mm	EXL-11.285
32-31 mm	3 mm	110015	13 mm	EXL-7280 EXL-4284 / 240001
30-29 mm	5 mm	110017	13 mm	EXL-7280 EXL-4284 / 240001
28-27 mm	3 mm	110015	16 mm	EXL-7671 EXL-7634 / 240001
26-25 mm	5 mm	110017	16 mm	EXL-7671 EXL-7634 / 240001
24-23 mm	7 mm	110022	16 mm	EXL-7671 EXL-7634 / 240001
23-22 mm	3 mm	110015	21 mm	EXL-7281 EXL-7525 / 240001
21-20 mm	5 mm	110017	21 mm	EXL-7281 EXL-7525 / 240001
19-18 mm	3 mm	110015	25 mm	EXL-7281 EXL-7525 / 240001
17-16 mm	5 mm	110017	25 mm	EXL-7281 EXL-7525 / 240001
16-15 mm	3 mm	110015	28 mm	EXL-7724 / 240001
15-14 mm	3 mm	110015	29 mm	EXL-7310
14-13 mm	5 mm	110017	28 mm	EXL-7724 / 240001
12-11 mm	5 mm	110017	29 mm	EXL-7310
10-9 mm	3 mm	110015	33.5 mm	EXL-7361 EXL-7498 / 240001
8-7 mm	5 mm	110017	33.5 mm	EXL-7361 EXL-7498 / 240001
6-5 mm	7 mm	110022	33.5 mm	EXL-7361 EXL-7498 / 240001

Tipos de junquillos							
Ancho	4 mm	13 mm	16 mm	21 mm	25 mm	28 mm	33.5 mm
Junquillo recto	EXL-11.285	EXL-7280	EXL-7671	EXL-7281	EXL-7282	EXL-7310	EXL-7361
Junquillo redondo		EXL-7637	EXL-7615	EXL-7613	EXL-7614	EXL-7504	EXL-7505
Junquillo clip		EXL-4284	EXL-7634	EXL-7525	EXL-7530	EXL-7724	EXL-7498

El montaje de estos junquillos se realizará a corte recto.
 En el caso de los junquillos curvos el encuentro se realizará utilizando esquineros.
 En el caso de los junquillos clip se utilizará grapa de ajunquillar.

Accesorio acristalamiento		
Diseño	Referencia	Descripción
	EXL-10.465	Grapa ajunquillar
[1]	240001	Grapa para junquillos clip
	117012 117013 117014	Esquinero Zamack blanco Esquinero Zamack negro Esquinero Zamack crudo

SV Ventanas de apertura exterior

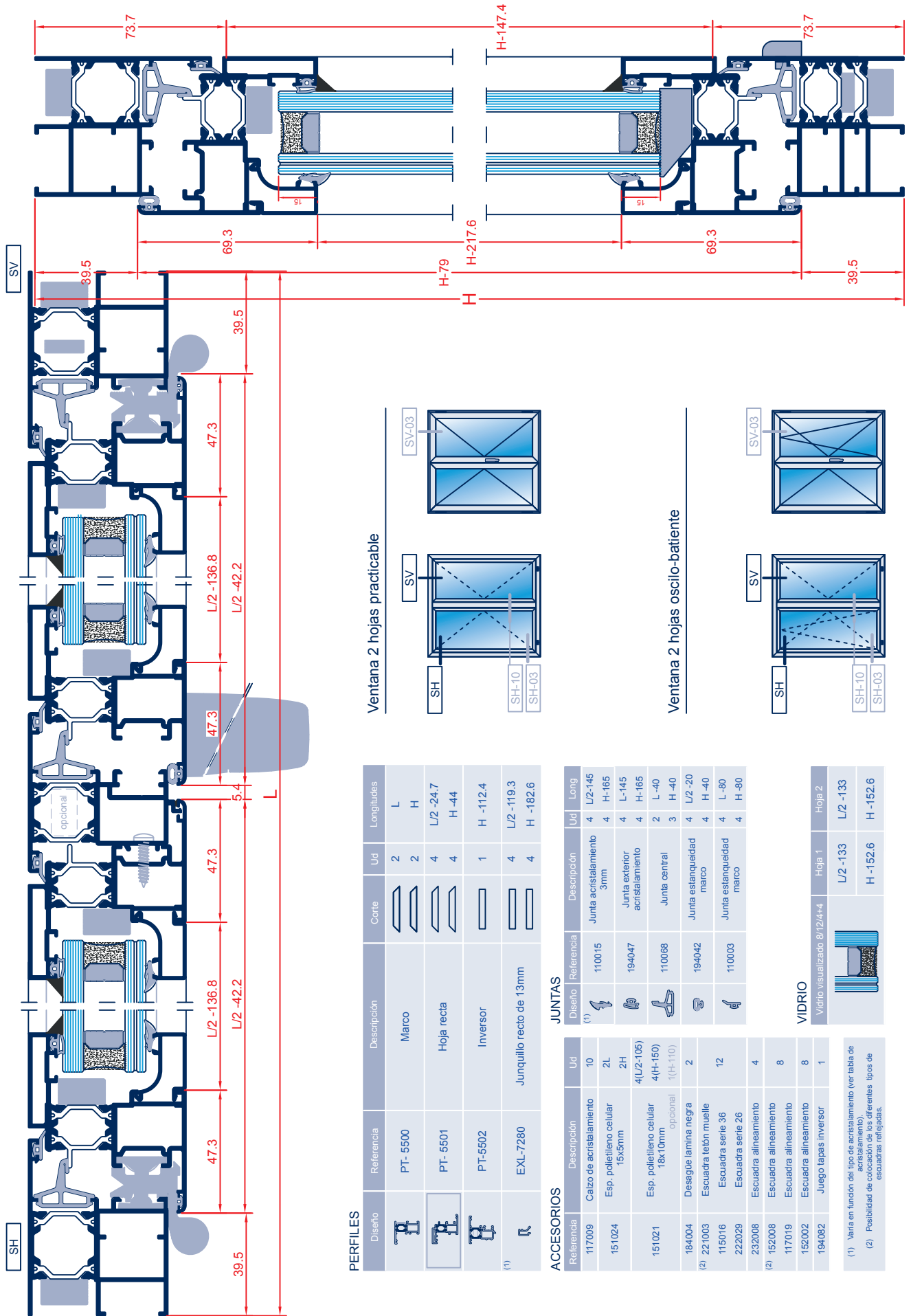


Vidrio	Junta		Junquillo	
	A	Referencia	B	Referencia
28-27 mm	1.5 mm	110028	19 mm	EXL-11.097
26-25 mm	3 mm	110015	19 mm	EXL-11.097
24-23 mm	5 mm	110017	19 mm	EXL-11.097
22-21 mm	7 mm	110022	19 mm	EXL-11.097

Juntas de evacuación		
Diseño	Referencia	Descripción
	110074	Junta para marco inferior en fijos y apertura exterior

Juntas de acristalamiento		
Diseño	Referencia	Descripción
	110028	Junta acristalamiento 1,5 mm
	110015	Junta acristalamiento 3 / 4 mm
	110016	Junta acristalamiento 4 / 5 mm
	110017	Junta acristalamiento 5 / 6 mm
	110019	Junta acristalamiento 6 / 7 mm
	110022	Junta acristalamiento 7 / 8 mm

Calzos de acristalamiento		
Diseño	Referencia	Descripción
	117004	Calzo de acristalamiento 100x20x5 mm
	117006	Calzo de acristalamiento 100x20x7 mm
	117007	Calzo de acristalamiento 100x20x8 mm
	117008	Calzo de acristalamiento 100x20x10 mm
	117009	Calzo de acristalamiento 100x20x12 mm
	117010	Calzo de acristalamiento 100x20x15 mm



PERFILES

Diseño	Referencia	Descripción	Corte	Ud	Longitudes
	PT-5500	Marco		2	L
	PT-5501	Hoja recta		2	H
	PT-5502	Inversor		4	L/2 - 24.7
	EXL-7280	Junquillo recto de 13mm		4	H - 44
(1)				1	H - 112.4
				4	L/2 - 119.3
				4	H - 182.6

ACCESORIOS

Referencia	Descripción	Ud
117009	Calzo de acristalamiento	10
151024	Esp. polietileno celular 15x5mm	2L 2H
151021	Esp. polietileno celular 18x10mm	4(L/2-105) 4(H-150)
184004	Desague lamina negra	opcional 1(H-110)
(2) 221003	Escuadra teñón muelle	2
115016	Escuadra serie 36	12
222029	Escuadra serie 26	
232008	Escuadra alineamiento	4
(2) 152008	Escuadra alineamiento	8
117019	Escuadra alineamiento	8
152002	Escuadra alineamiento	8
194082	Juego tapas inversor	1

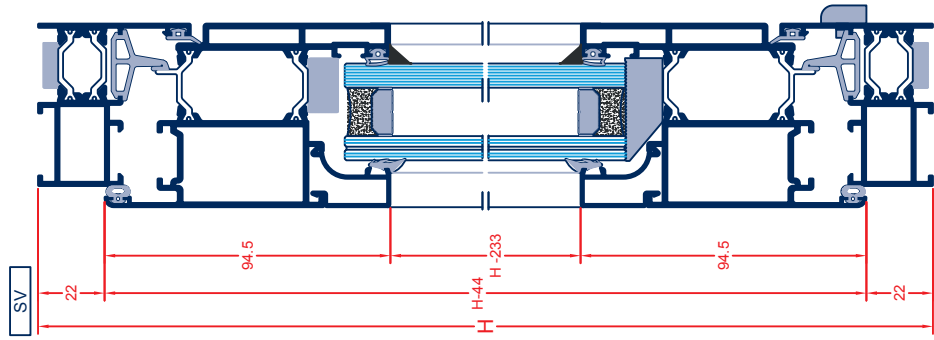
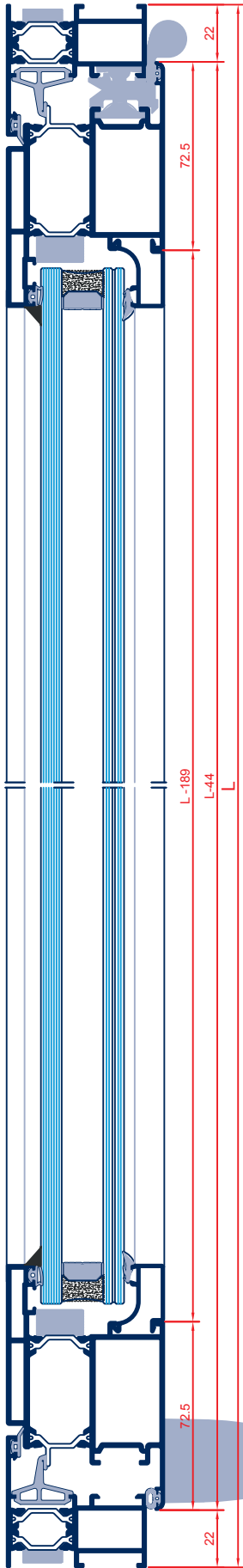
JUNTAS

Diseño	Referencia	Descripción	Ud	Long
(1)	110015	Junta acristalamiento 3mm	4	L/2-145
	194047	Junta exterior acristalamiento	4	H-165
	110068	Junta central	4	L-145
			2	H-165
			3	L-40
			4	H-40
	194042	Junta estanqueidad marco	4	L/2-20
	110003	Junta estanqueidad marco	4	H-40
			4	L-80
			4	H-80

VIDRIO

Ud	Referencia	Descripción	Ud	Long
		Vidrio visualizado 8/12/4+4	Hoja 1	Hoja 2
			L/2 - 133	L/2 - 133
			H - 152.6	H - 152.6

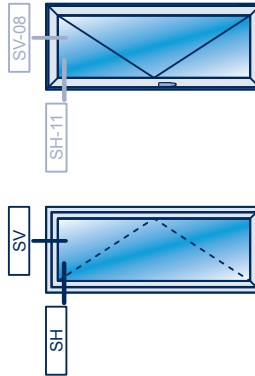
(1) Vería en función del tipo de acristalamiento (ver tabla de acristalamiento).
 (2) Posibilidad de colocación de los diferentes tipos de escuadras reflejadas.



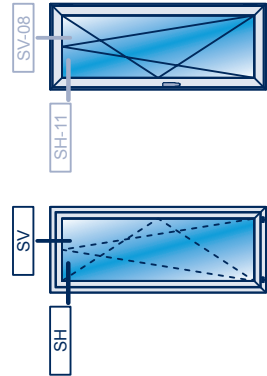
PERFILES

Diseño	Referencia	Descripción	Corte	Ud	Longitudes
	PT-5500	Marco ventana		2	L
	PT-5517	Hoja de puerta recta		2	H
	EXL-7280	Junquillo recto de 13mm		2	L-44 H-44
				2	L-189
				2	H-233

Balconera 1 hoja practicable



Balconera 1 hoja oscilo-batiente



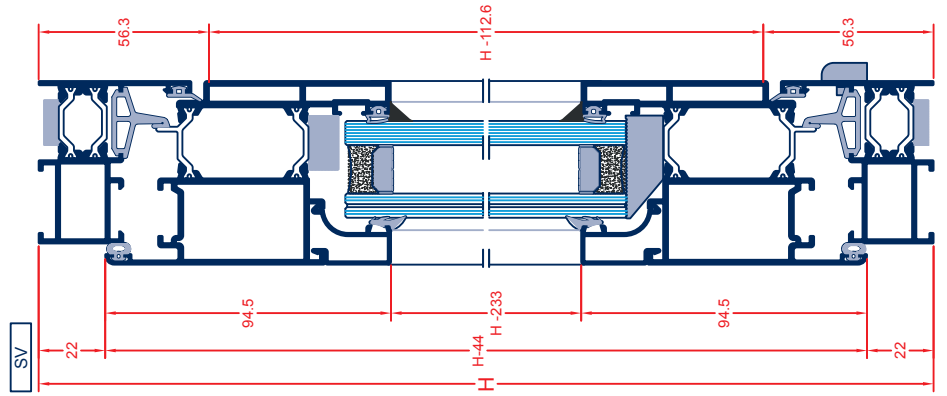
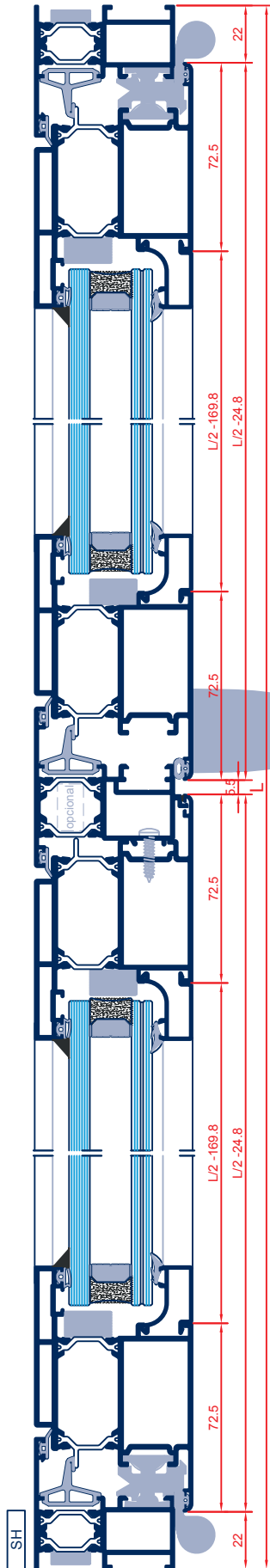
JUNTAS

Referencia	Descripción	Ud	Diseño	Referencia	Descripción	Ud	Long
117009	Calzo de acristalamiento	8		110015	Junta acristalamiento 3mm	4	L-215
151024	Esp. poliuretano celular 15x5mm	2L 2H		194047	Junta exterior acristalamiento	4	H-215
151021	Esp. poliuretano celular 18x10mm	2(L-175) 2(H-175)		110068	Junta central	2	L-40
184004	Desague lamina negra	2				2	H-40
221003	Escuadra leñón muelle	4		194042	Junta estanqueidad marco	2	L-40
115016	Escuadra serie 36	4				2	H-40
222029	Escuadra serie 26	4		110003	Junta estanqueidad marco	2	L-80
232008	Escuadra alineamiento	4				2	H-80
125017	Escuadra leñón muelle	4					
114013	Escuadra serie 36	4					
222063	Escuadra serie 26	4					
152008	Escuadra alineamiento	4					
117019	Escuadra alineamiento	4					
152002	Escuadra alineamiento	4					

VIDRIO

Referencia	Descripción	Ud	Diseño	Referencia	Descripción	Ud	Long
	Vidrio visualizado 8/12/4+4						Hoja 1
							L-203
							H-203

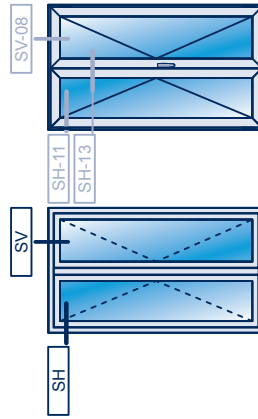
(1) Varía en función del tipo de acristalamiento (ver tabla de acristalamiento).
 (2) Posibilidad de colocación de los diferentes tipos de escuadras rellanadas.



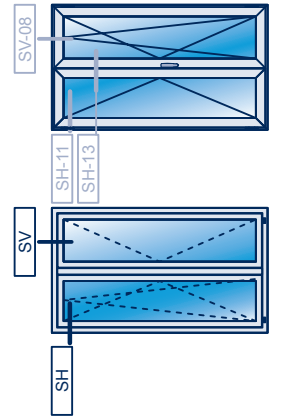
PERFILES

Diseño	Referencia	Descripción	Corte	Ud	Longitudes
	PT-5500	Marco ventana		2	L
	PT-5517	Hoja de puerta recta		2	H
	PT-5502	Inversor		4	L/2 -24.8 H -44
	EXL-7280	Junquillo recto de 13mm		4	H -112.6 L/2 -169.8 H -233

Balconera 2 hojas practicables



Balconera 2 hojas oscilo-batiente



ACCESORIOS

Referencia	Descripción	Ud
117009	Caizo de acristalamiento	14
151024	Esp. polietileno celular 15x5mm	2H
151021	Esp. polietileno celular 18x10mm	4(L/2 -155) 4(H -175) 1(H -110) opcional
184004	Desague lamina negra	2
221003	Escuadra tetón muele	8
115016	Escuadra serie 36	4
222029	Escuadra serie 26	4
232008	Escuadra alineamiento	4
125017	Escuadra tetón muele	8
114013	Escuadra serie 36	8
222063	Escuadra serie 26	8
152008	Escuadra alineamiento	8
117019	Escuadra alineamiento	8
152002	Escuadra alineamiento	8
194082	Juego tapón inversor	1

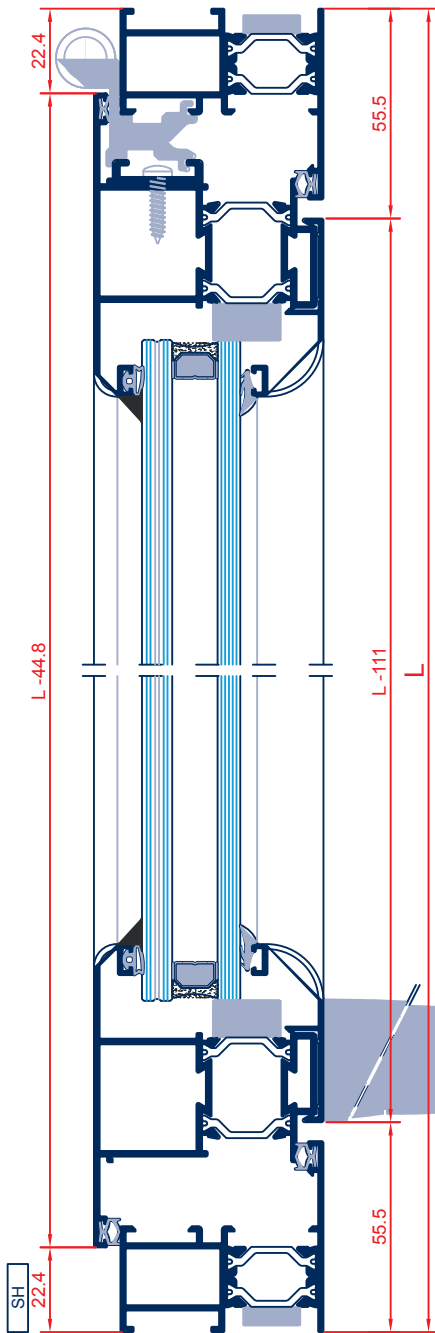
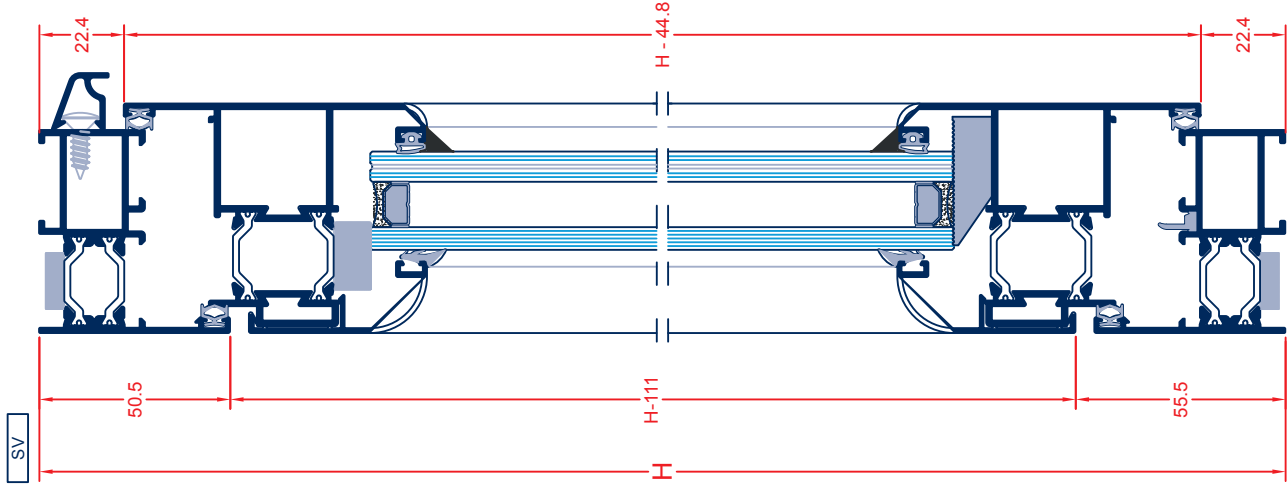
JUNTAS

Diseño	Referencia	Descripción	Ud	Long
	110015	Junta acristalamiento 3mm	4	L/2 -195 H -215
	194047	Junta exterior acristalamiento	4	L/2 -195 H -215
	110068	Junta central	2	L -40 H -40
	194042	Junta estanqueidad marco	4	L/2-20 H -40
	110003	Junta estanqueidad marco	3	L -80 H -80

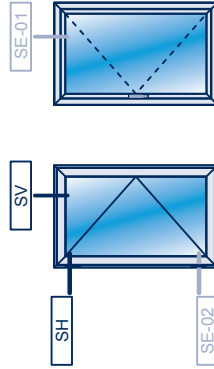
VIDRIO

Referencia	Descripción	Ud	Long
8/12/4+4	Vidrio visualizado	Hoja 1	Hoja 2
		L/2 -183	L/2 -183
		H -203	H -203

(1) Varía en función del tipo de acristalamiento (ver tabla de acristalamiento), acristalamiento visualizado 8/16/4+4.
(2) Posibilidad de colocación de los diferentes tipos de escuadras refrigeradas.



Ventana 1 hoja practicable



PERFILES

Diseño	Referencia	Descripción	Corte	Ud	Longitudes
	PT-5500	Marco ventana		2	L
	PT-5515	Hoja ventana apertura exterior		2	H
	EXL-11097	Junquillo apertura exterior		2	L - 44.8 H - 44.8
	EXL-4595	Suplemento para bisagra		2	L - 111 H - 111
	EXL-10499	Vierteaguas		1	H - 56 L

ACCESORIOS

Referencia	Descripción	Ud
117008	Calzo de acristalamiento	5
151024	Esp. poliestireno celular 15x5mm	2L 2H
151021	Esp. poliestireno celular 18x10mm	2(L - 155) 2(H - 155)
184004	Desague lamina negra	2
221003	Escuadra tetón muelle	4
115016	Escuadra serie 36	4
222029	Escuadra serie 26	4
232028	Escuadra alineamiento	4
152002	Escuadra alineamiento	4
152009	Escuadra alineamiento	4
222059	Escuadra serie 26	4

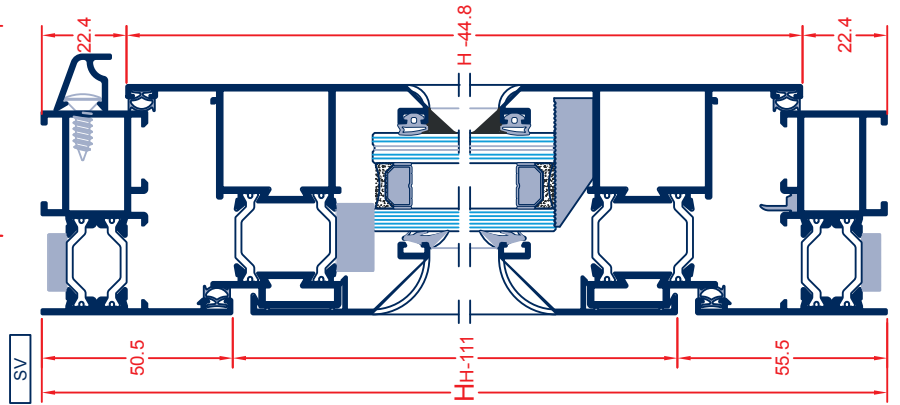
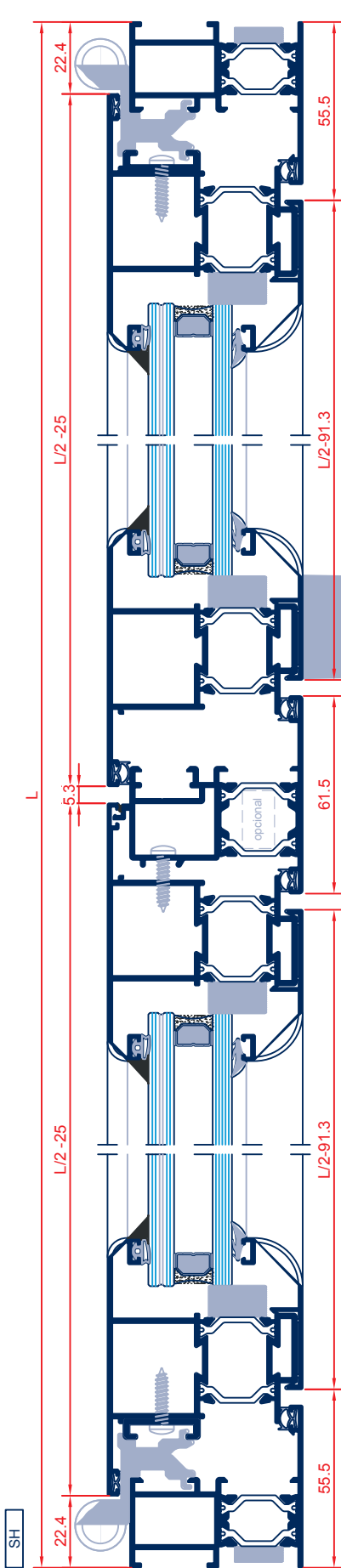
JUNTAS

Diseño	Referencia	Descripción	Ud	Long
	110074	Junta estanqueidad de marco	1	L-40
	110015	Junta acristalamiento 3mm	2	L-185 H-185
	194047	Junta exterior acristalamiento	2	L-185 H-185
	110001	Junta estanqueidad marco	2	L-80 H-80
	110001	Junta estanqueidad hoja	2	L-40 H-40

VIDRIO

Vidrio visualizado 6/12/4+4	Hoja 1
	L-175
	H-175

(1) Varía en función del tipo de acristalamiento (ver tabla de acristalamiento).
 (2) Posibilidad de colocación de los diferentes tipos de escuadras reflejadas.



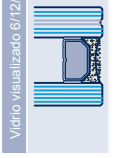
Diseño	Referencia	Descripción	Corte	Ud	Longitudes
	PT-5500	Marco ventana		2	L
	PT-5515	Hoja ventana apertura exterior		2	H
	PT-5502	Inversor		4	L/2-25
	PT-5502	Inversor		4	H-44.8
	PT-5502	Inversor		1	H-114
	EXL-11097	Junquillo apertura exterior		4	L/2-91.3
	EXL-11097	Junquillo apertura exterior		4	H-111
	EXL-4595	Suplemento para bisagra		2	H-56
	EXL-10499	Vierteaguas		1	L

ACCESORIOS

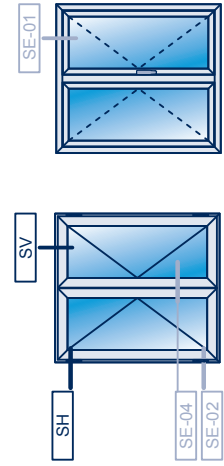
Referencia	Descripción	Ud
117008	Calzo de acristalamiento	10
151024	Esp. polietileno celular 15x5mm	2L 2H
151021	Esp. polietileno celular 18x10mm	2(L-155) 2(H-155)
184004	Desagüe lámina negra	1(H-110)
(2) 221003	Escudra tetón muelle	2
115016	Escudra serie 36	4
222029	Escudra serie 26	4
232008	Escudra alineamiento	4
152002	Escudra alineamiento	8
152009	Escudra alineamiento	8
222059	Escudra serie 26	8
194082	Juego tapas inversor	1

JUNTAS

Diseño	Referencia	Descripción	Ud	Long
	110074	Junta estanqueidad de marco	1	L-40
	110015	Junta acristalamiento 3mm	4	L-185
	194047	Junta exterior acristalamiento	4	H-185
	110001	Junta estanqueidad marco	4	L-80
	110001	Junta estanqueidad hoja	4	H-80
	110001	Junta estanqueidad hoja	4	L-40
	110001	Junta estanqueidad hoja	4	H-40



Ventana 2 hojas practicable



- (1) Varía en función del tipo de acristalamiento (ver tabla de acristalamiento).
- (2) Posibilidad de colocación de los diferentes tipos de escudras reflejadas.

