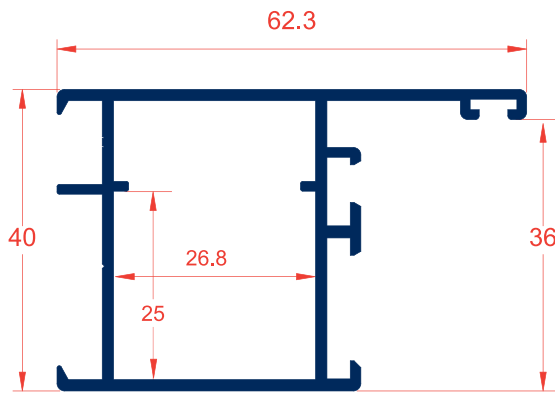




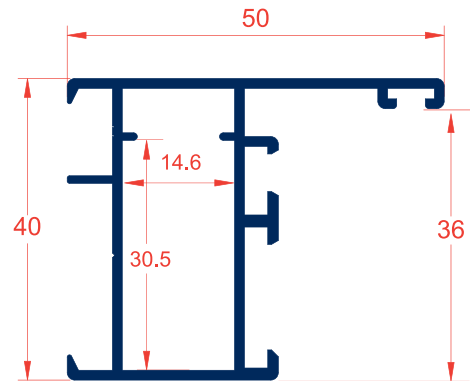
6.- PRO - 40

# PRO - 40

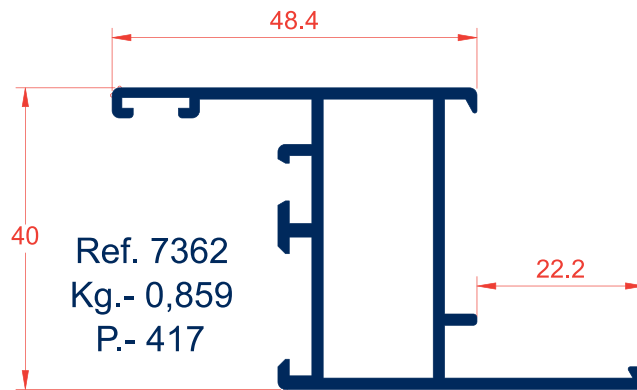




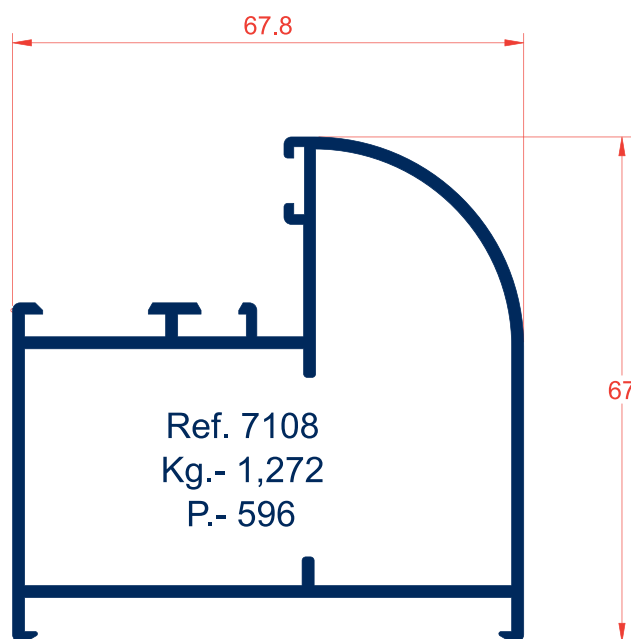
Ref. 11.645  
Kg.- 0,861  
P.- 446



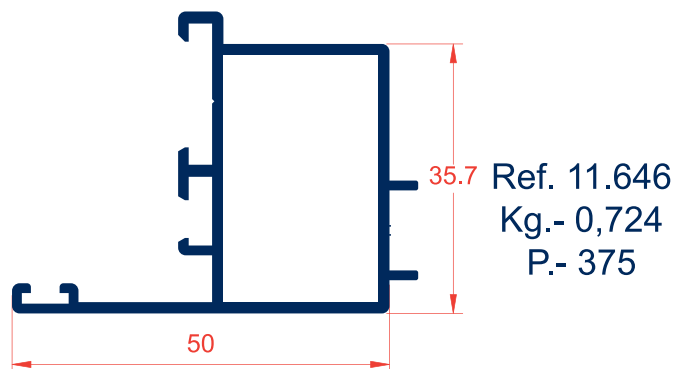
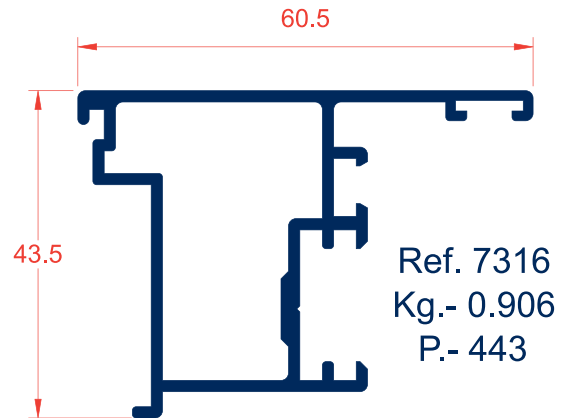
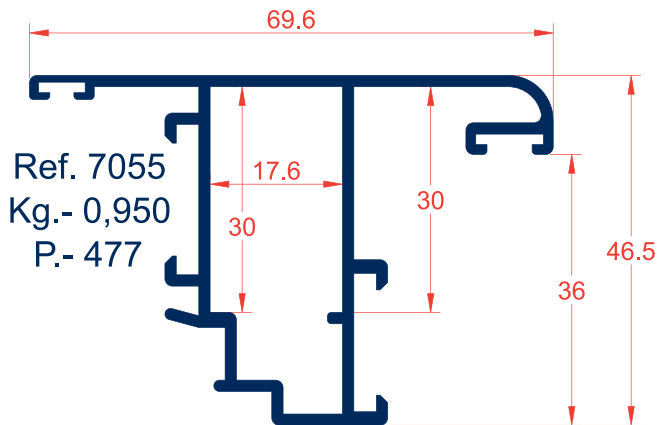
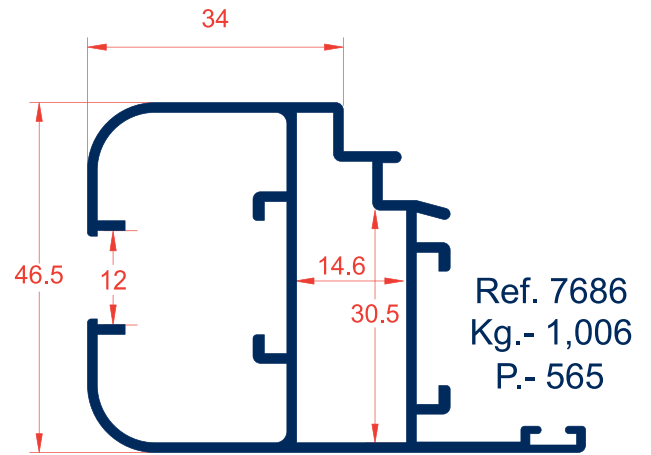
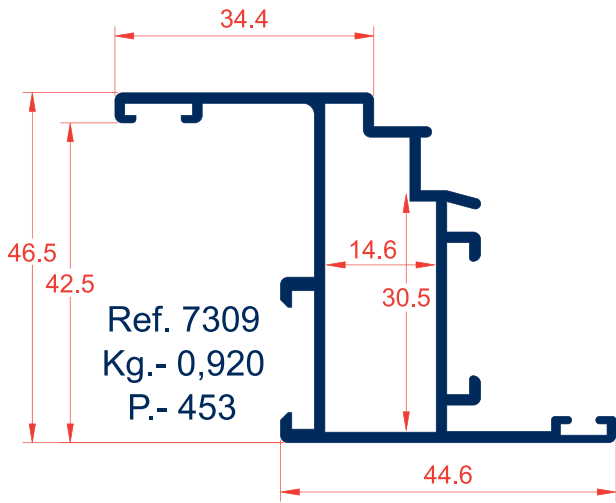
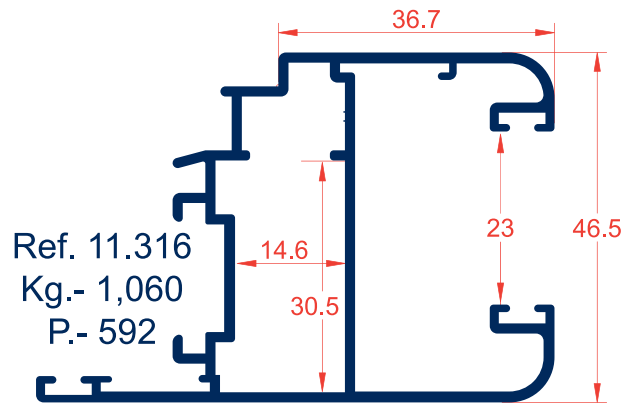
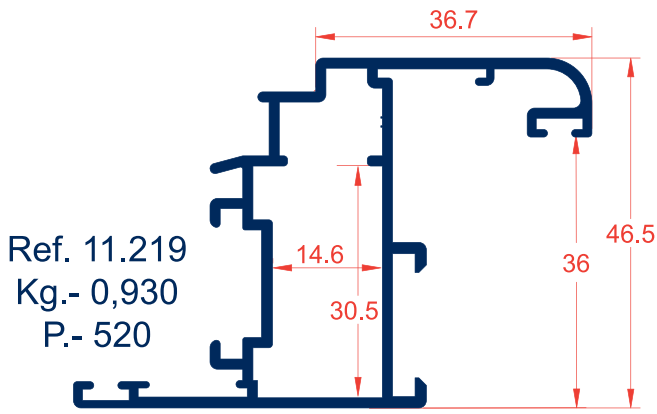
Ref. 11.306  
Kg.- 0,678  
P.- 397

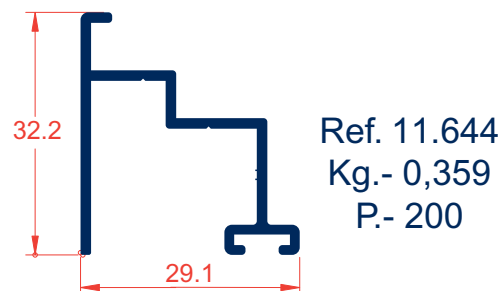
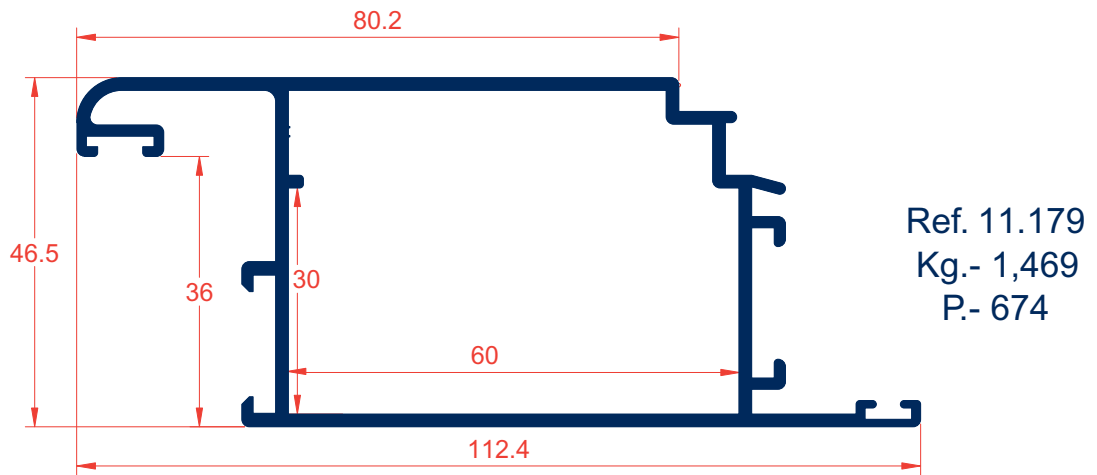
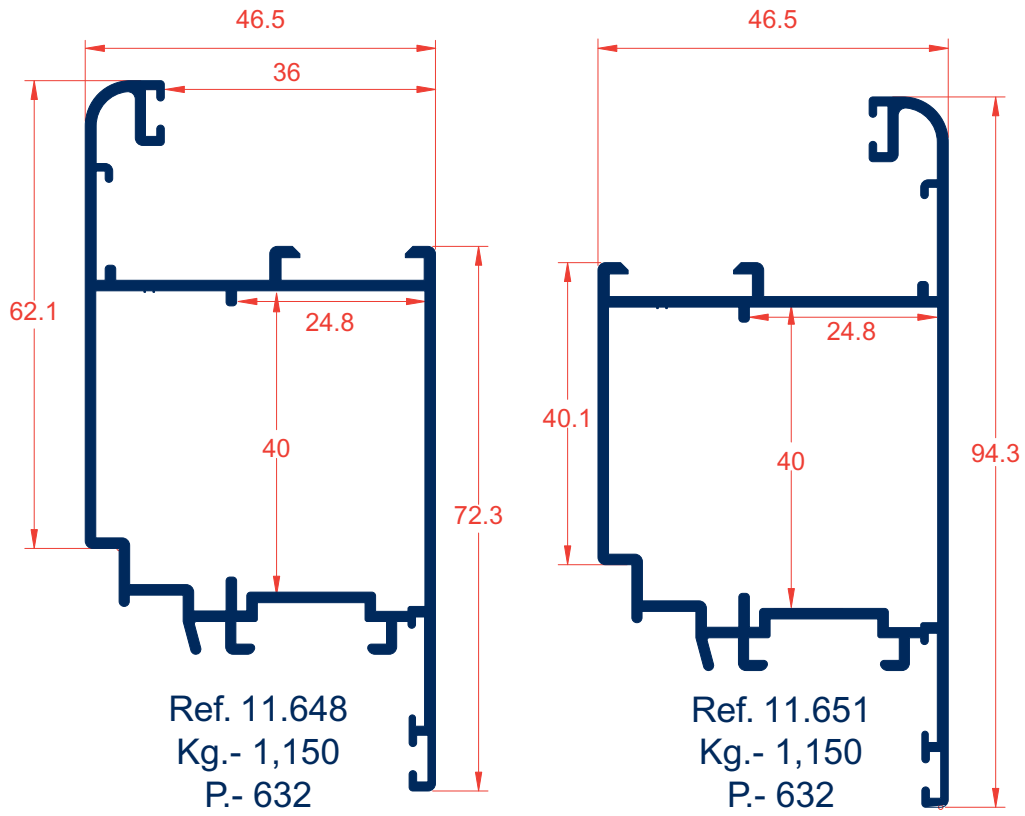


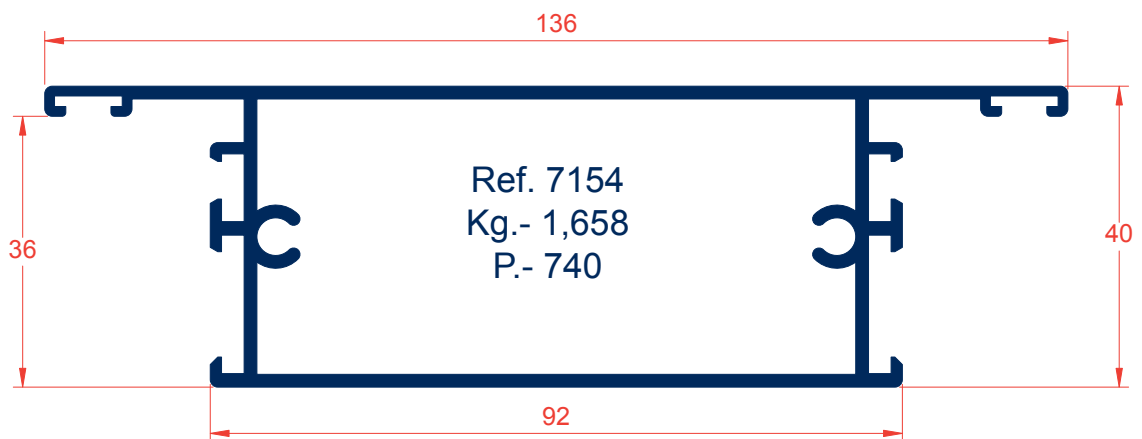
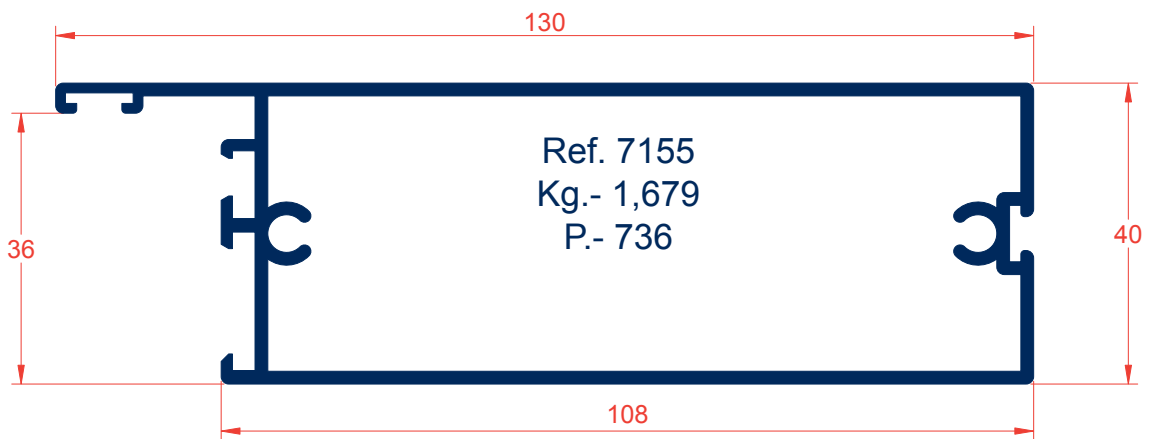
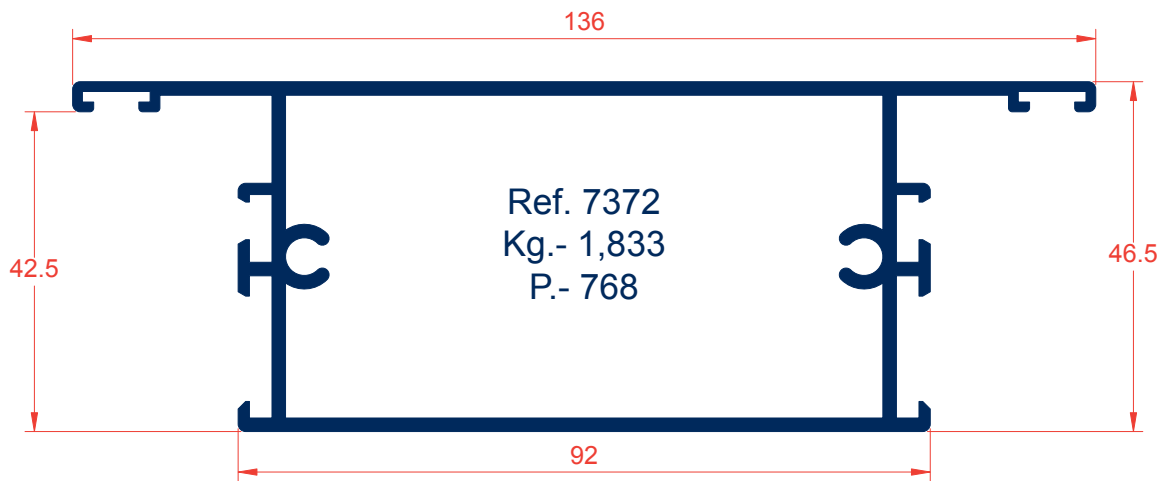
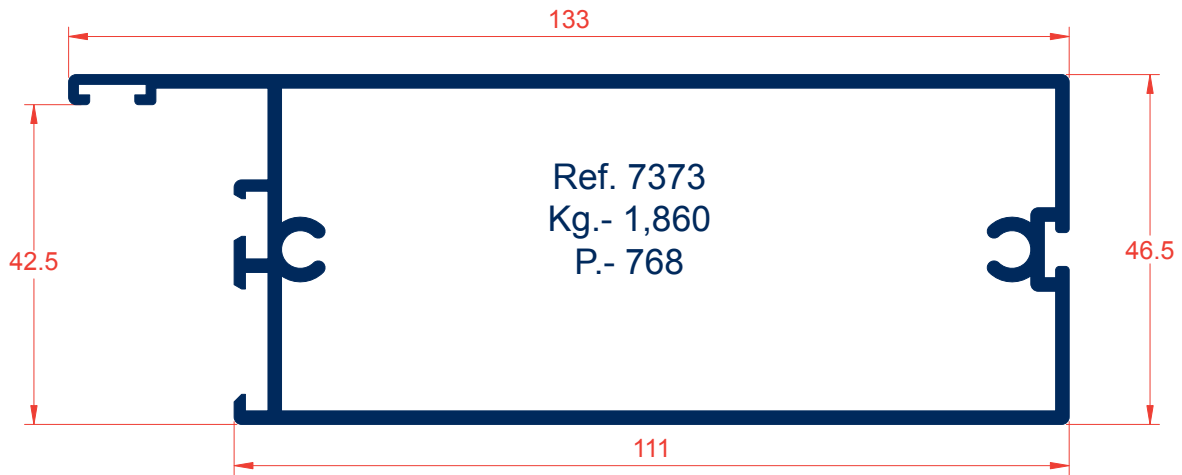
Ref. 7362  
Kg.- 0,859  
P.- 417

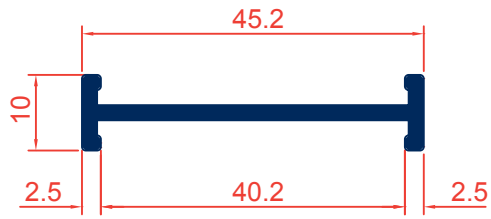


Ref. 7108  
Kg.- 1,272  
P.- 596



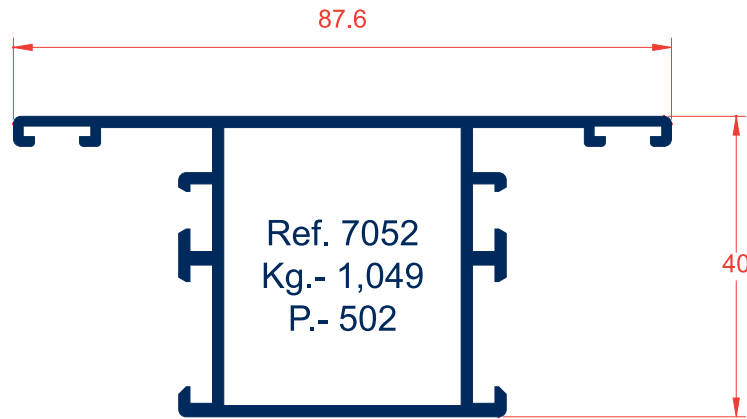




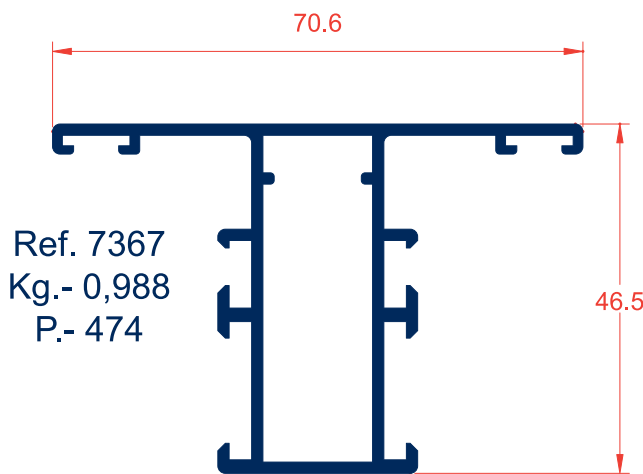


Ref. 2116  
Kg.- 0,341  
P.- 128

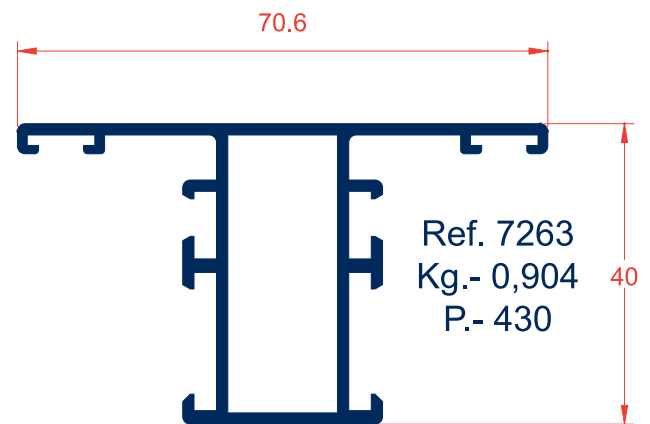
Ref. 2120  
Kg.- 0,257  
P.- 123



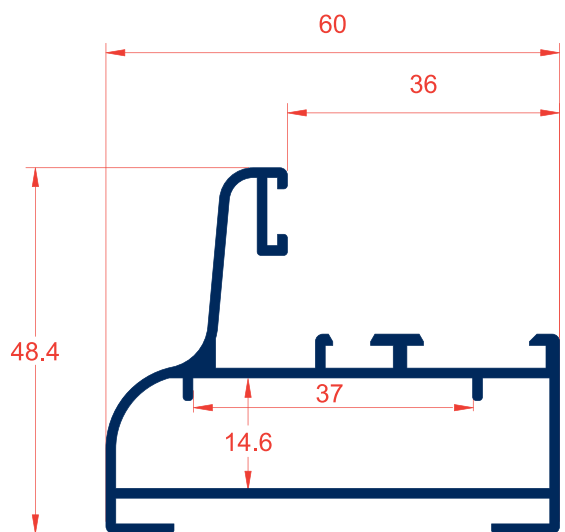
Ref. 7052  
Kg.- 1,049  
P.- 502



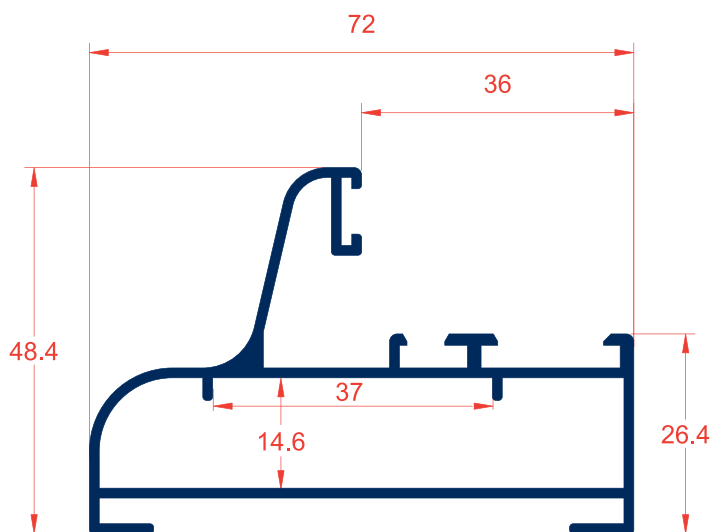
Ref. 7367  
Kg.- 0,988  
P.- 474



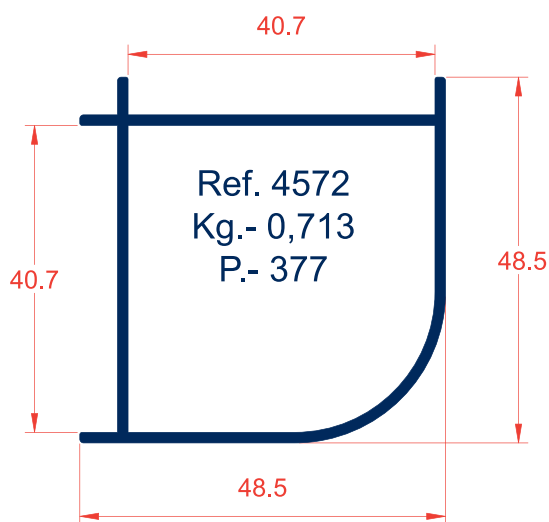
Ref. 7263  
Kg.- 0,904  
P.- 430



Ref. 7901  
Kg.- 0,932  
P.- 518

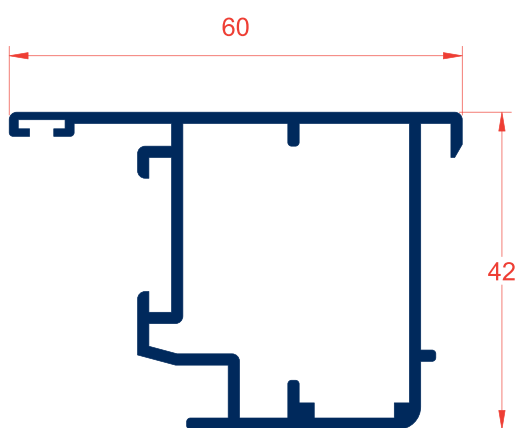


Ref. 7900  
Kg.- 1,001  
P.- 560

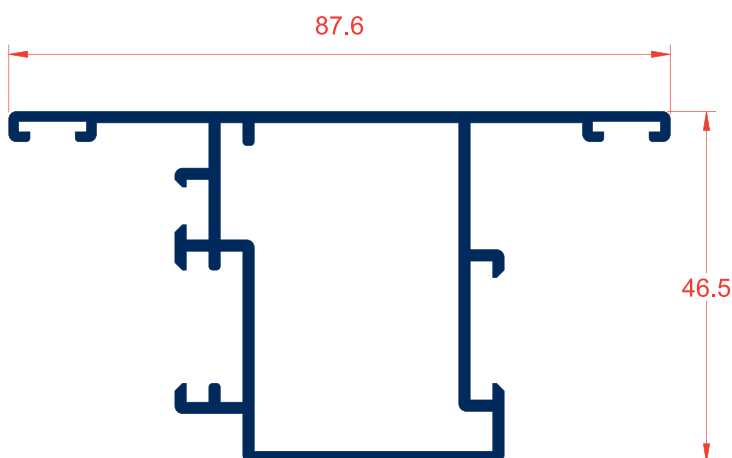


Ref. 4572  
Kg.- 0,713  
P.- 377

PIVOTANTE























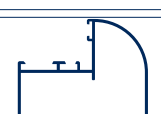
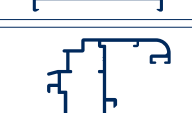

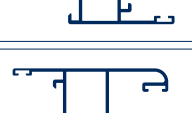
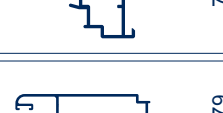


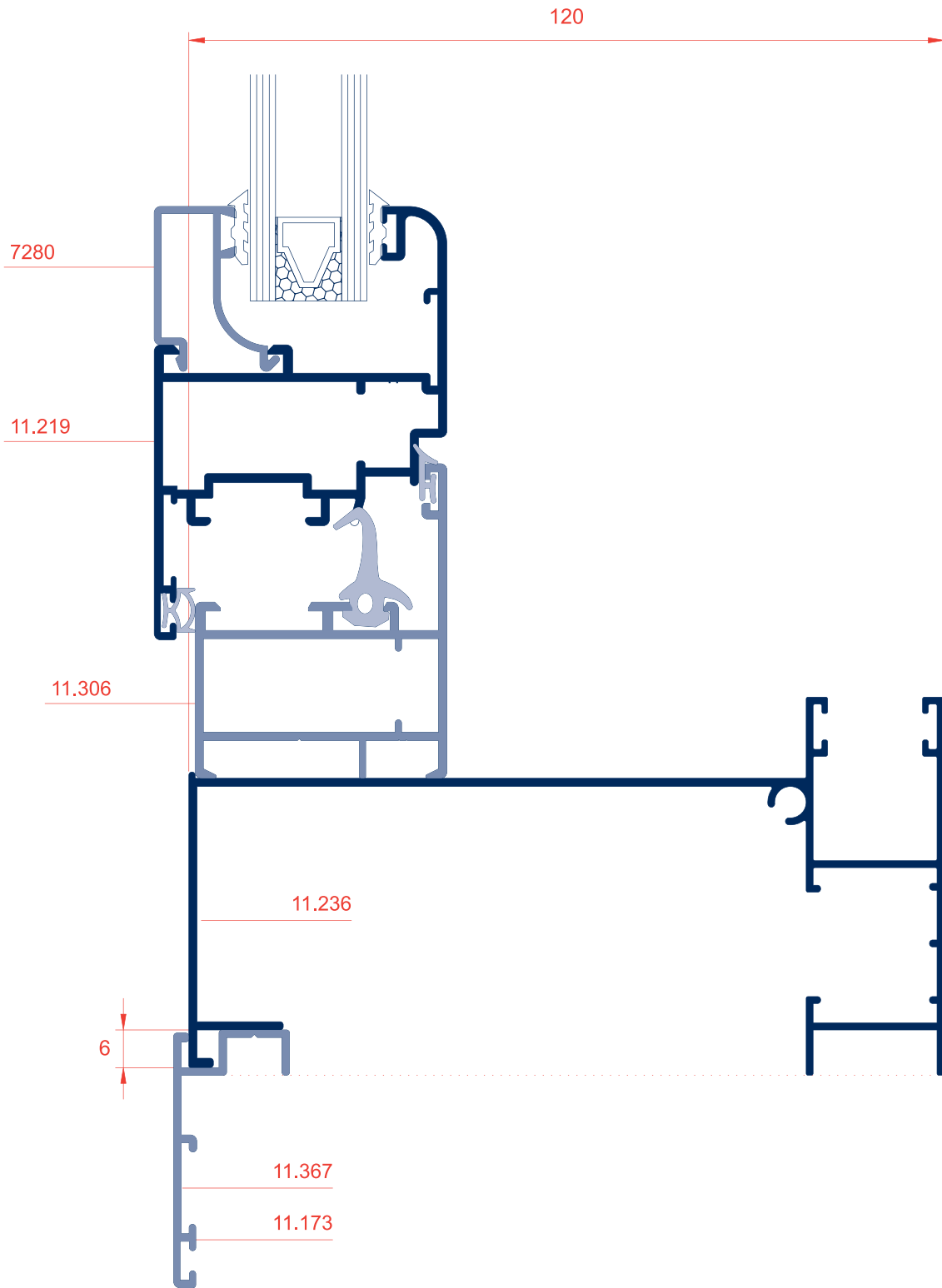
Ref. 7355  
Kg.- 0,902  
P.- 437

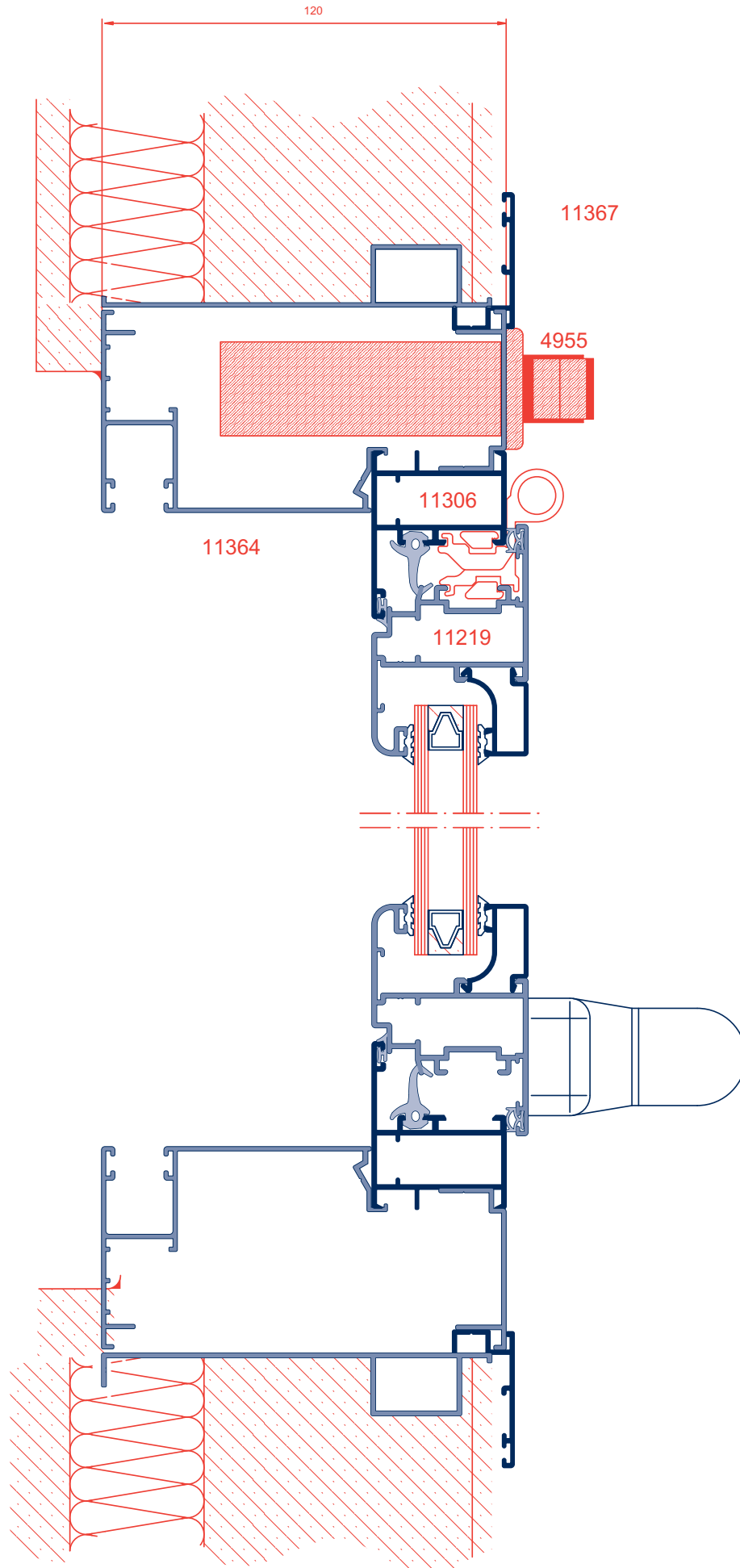


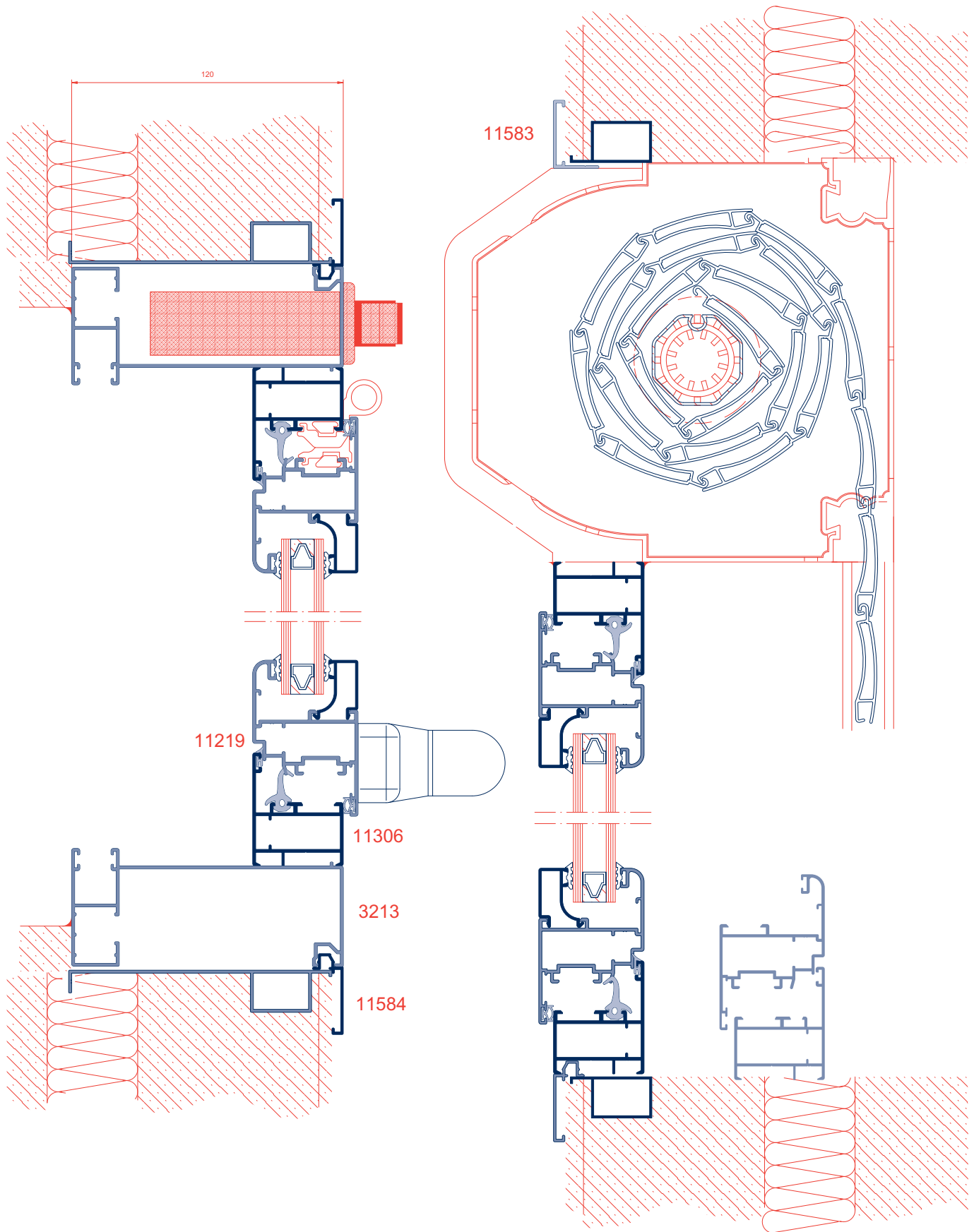
Ref. 7356  
Kg.- 1,086  
P.- 549

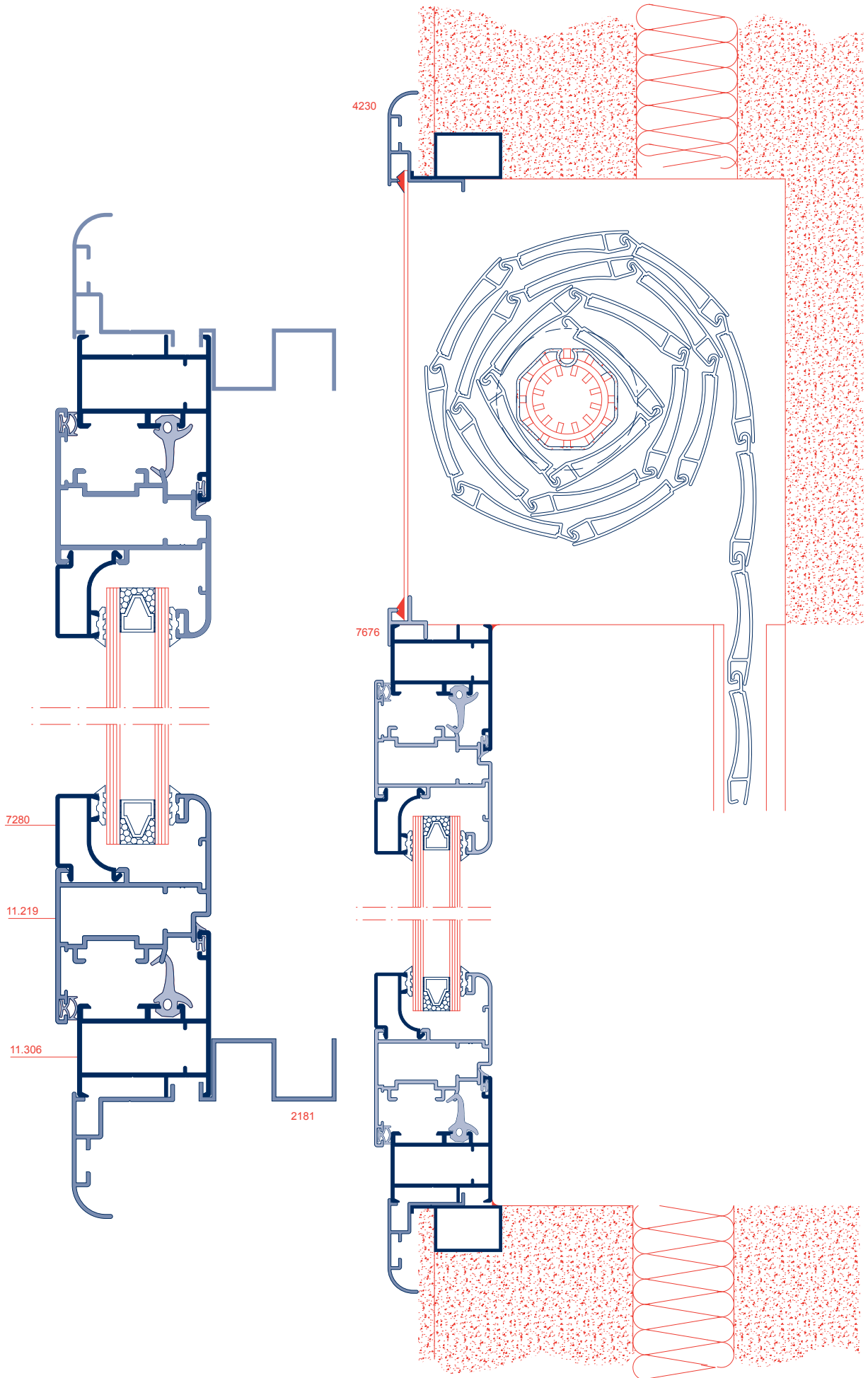


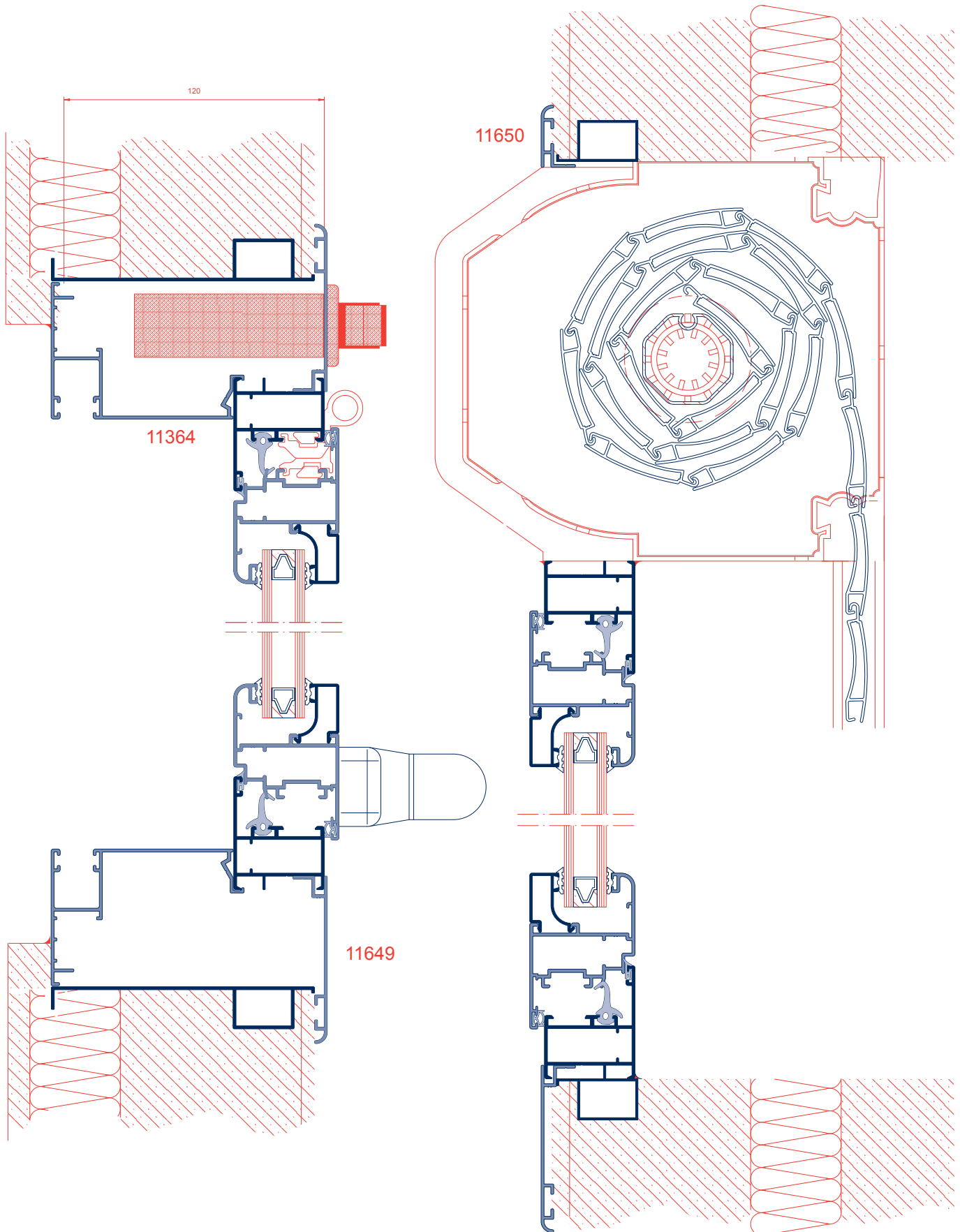
		 7637	 7615	 7613	 7614	 7504	 7505
		 4284	 7634	 7525	 7530	 7724	 7498
	 11.285	 7280	 7671	 7281	 7282	 7310	 7361
 11.306	32	23	20	15	11	8	---
 7362	32	23	20	15	11	8	---
 11645	32	23	20	15	11	8	---
 7108	32	23	20	15	11	8	---
 11.219	32	23	20	15	11	8	---
 7309	38.5	29.5	26.5	21.5	17.5	14.5	9
 7055	32	23	20	15	11	8	---
 11.179	32	23	20	15	11	8	---

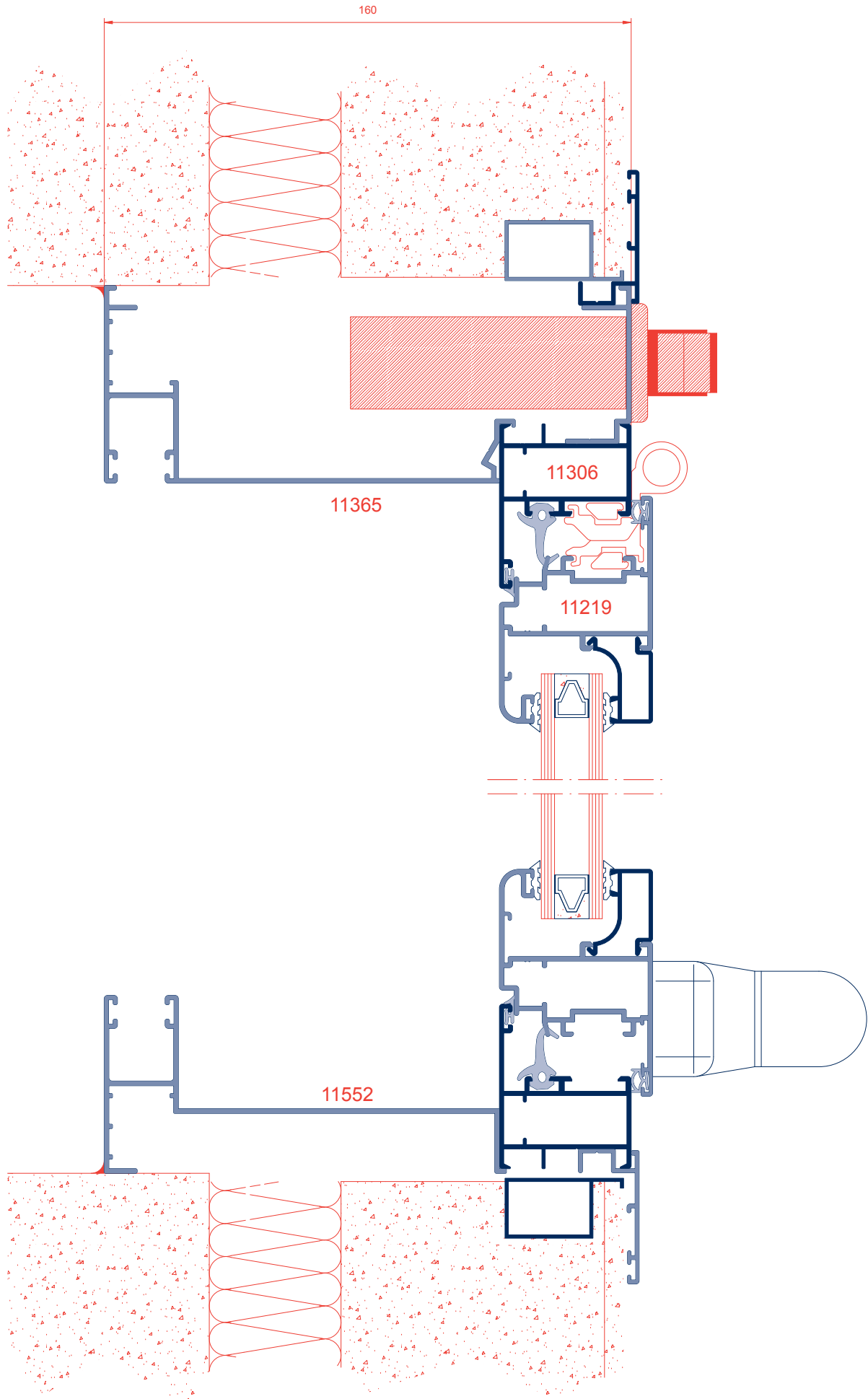




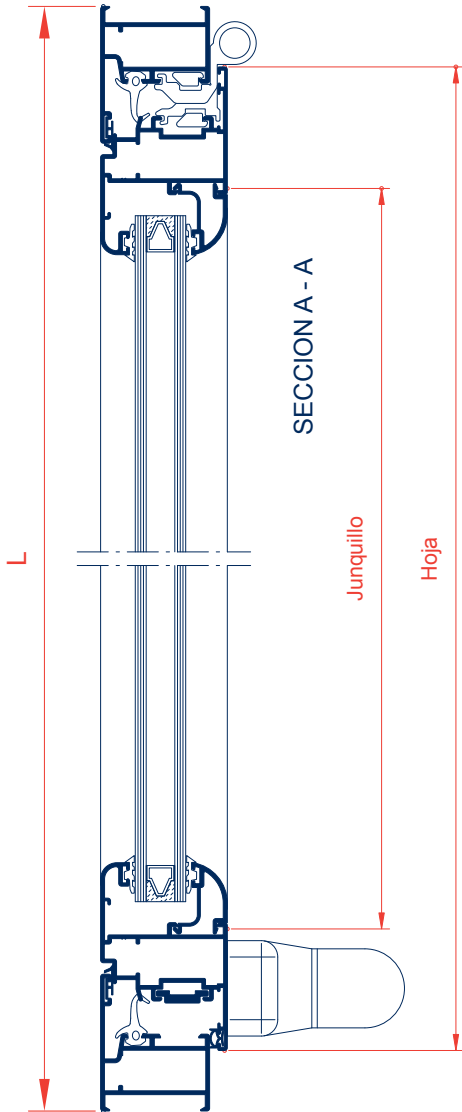
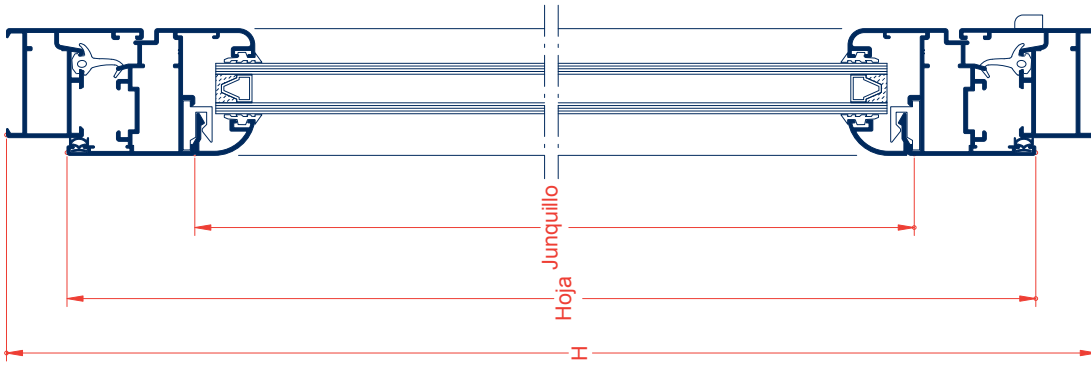




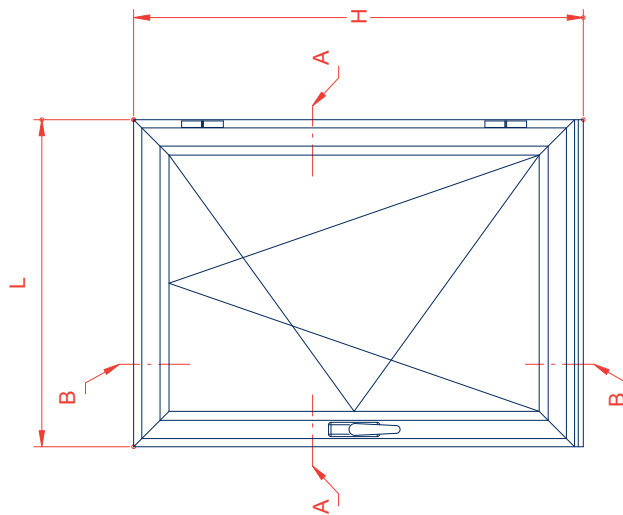




SECCION B - B



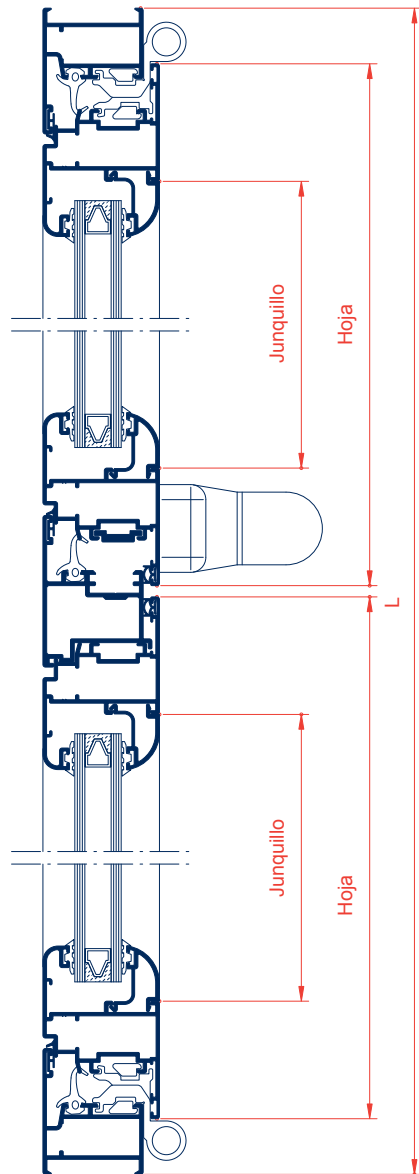
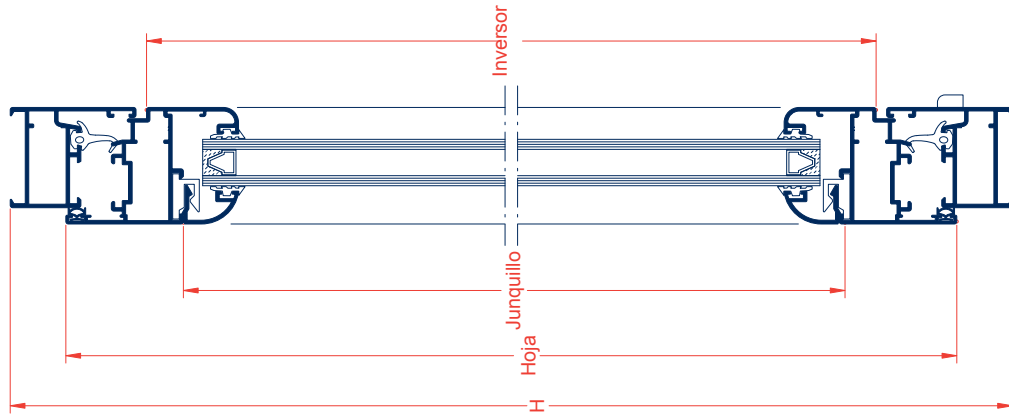
SECCION A - A



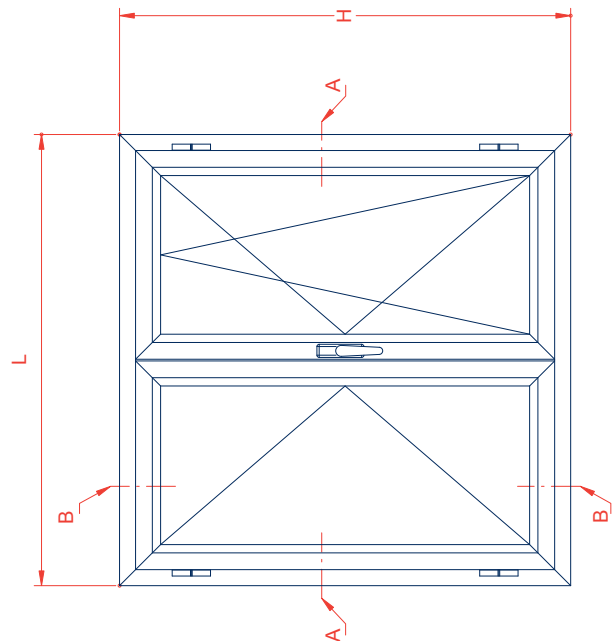
Croquis	Referencia	Denominación	Tipo de corte	Cantidad	Medida
	11.306	Marco		2	L H
	11.219	Hoja curva		2	L-44.4 H-44.4
	7637	Junquillo redondo hueco de 23 mm.		2	H-133.6
	4284	Junquillo redondo clip hueco de 23 mm.		2	L-133.6
	7013	Pletina cremona		—	—



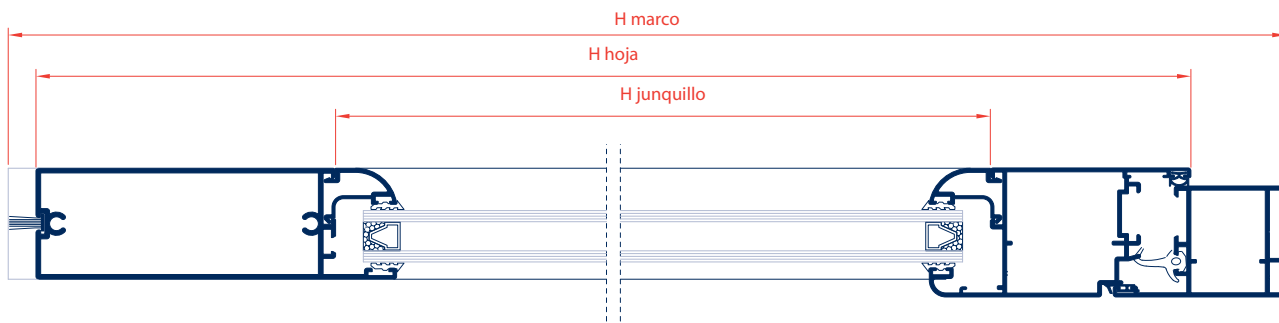
SECCION B - B



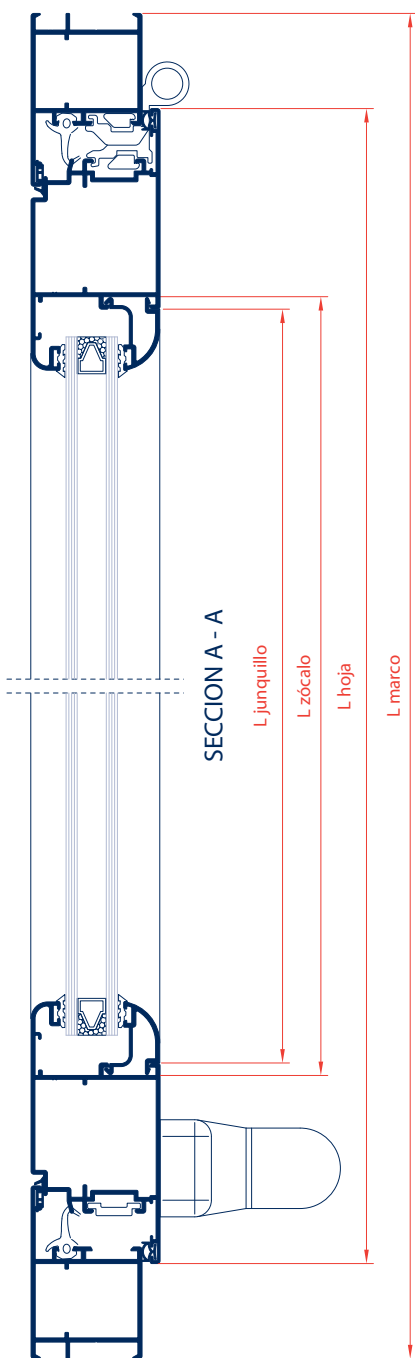
SECCION A - A



CROQUIS	REFERENCIA	DENOMINACIÓN	Tipo de corte	Cantidad	Medida
	11.306	Marco con solape		2	L H
	11.219	Hoja curva		4	L/2-24.5 H-44.4
	7316	Inversor		1	H-114.8
	7637	Junquillo redondo hueco de 23 mm.		4	H-133.6
	4284	Junquillo redondo clip hueco de 23 mm.		4	L/2-118.3
	7013	Pletina cremona		—	—



SECCION B - B



SECCION A - A

Croquis	Referencia	Denominación	Tipo de corte	Cantidad	Medida
	11645	Marco Puerta		1	L H
	11648	Hoja puerta curva		1	L-686 H-443
	7637	Junquillo curvo		4	L-213,2 H-224,6
	7013	Pletina cremona		1	H
	7155	Zócalo		1	L-2042

