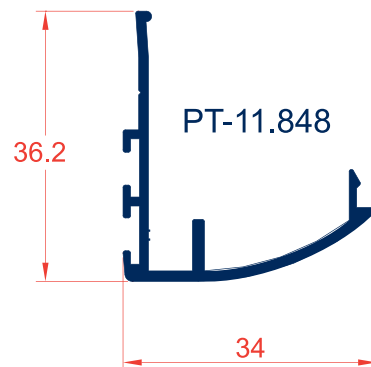
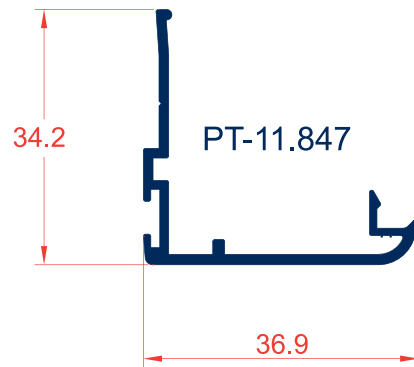
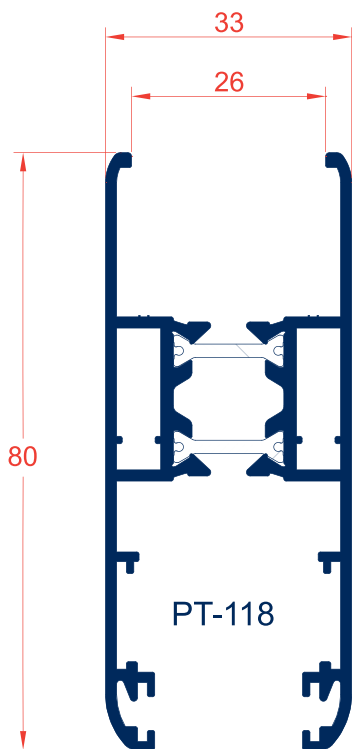
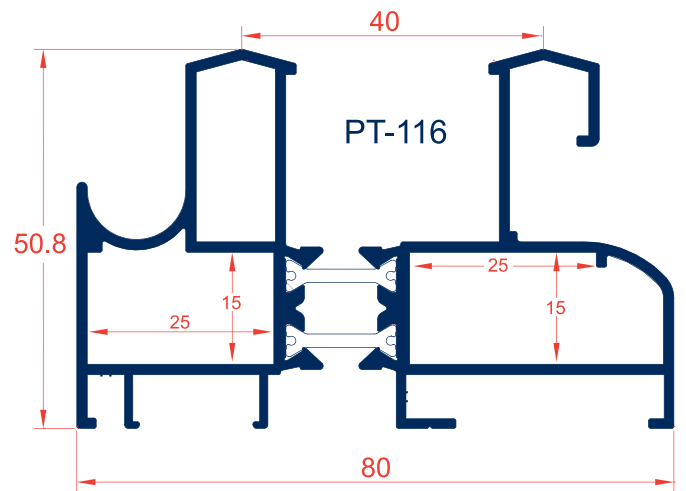
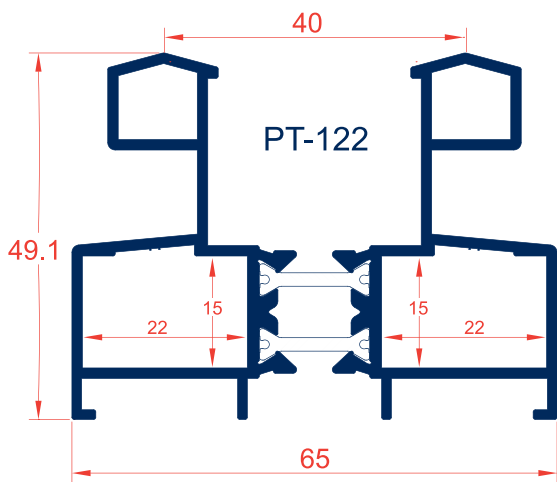




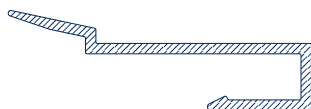
# THERMOCOR 80

10.- THERMOCOR 80





T-233

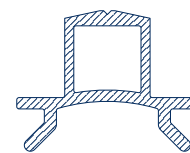
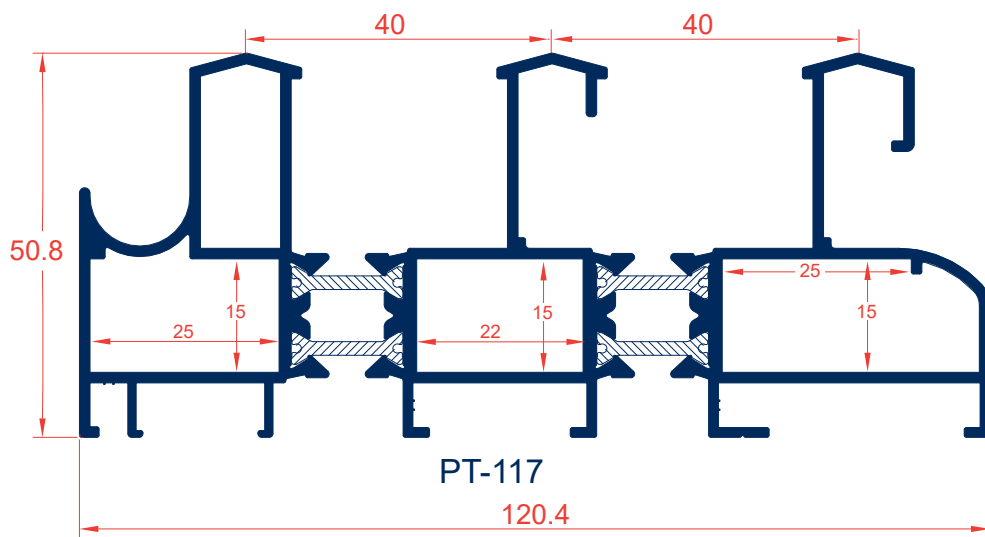


T-006

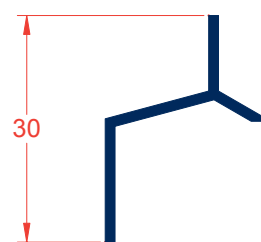
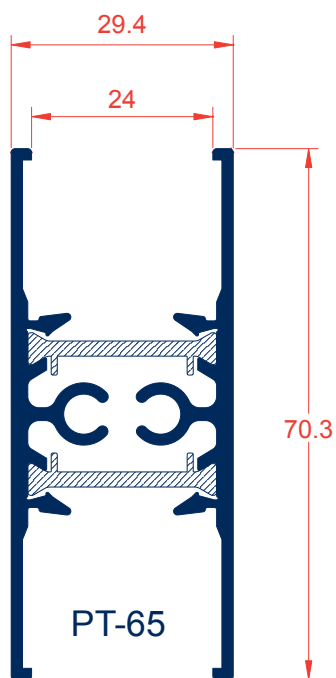
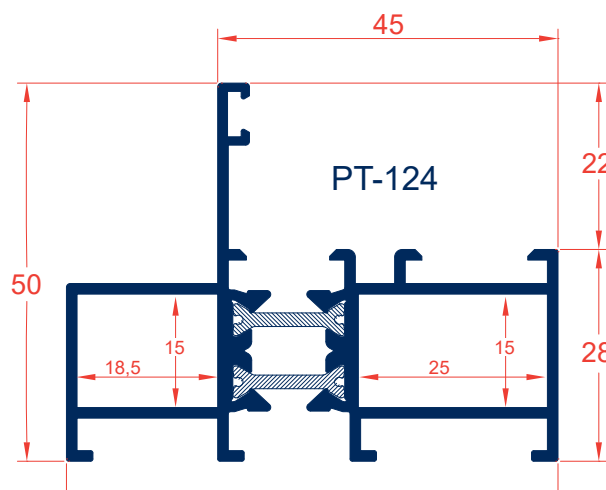
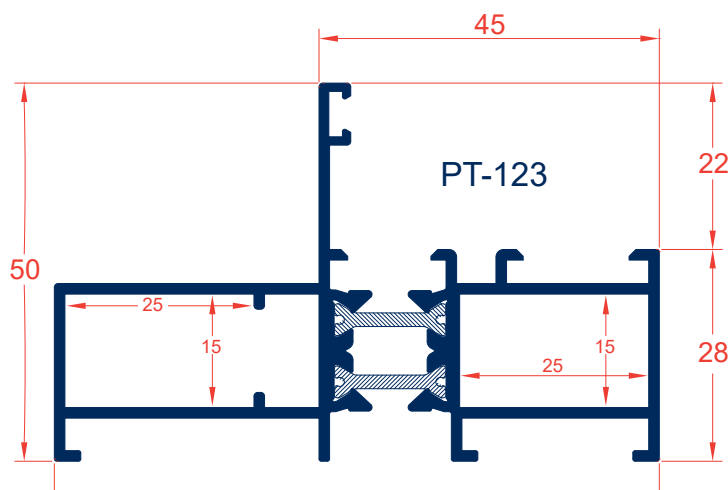


T-234

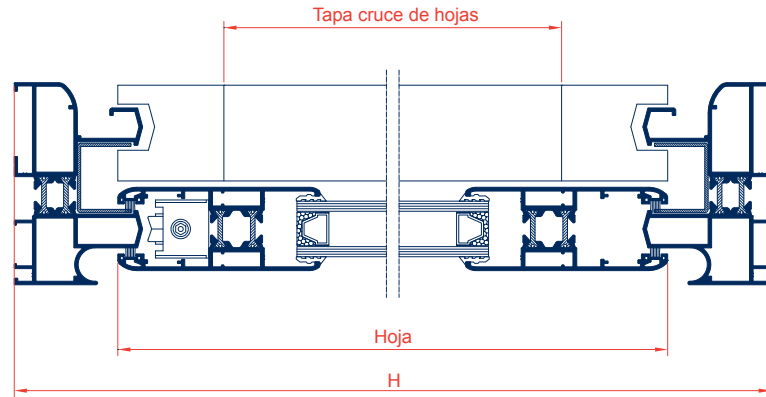




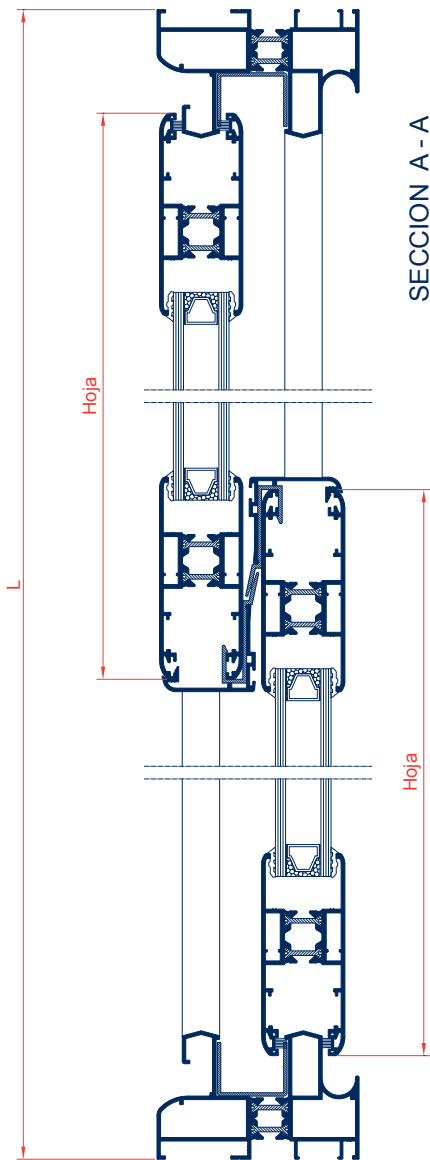
T-500



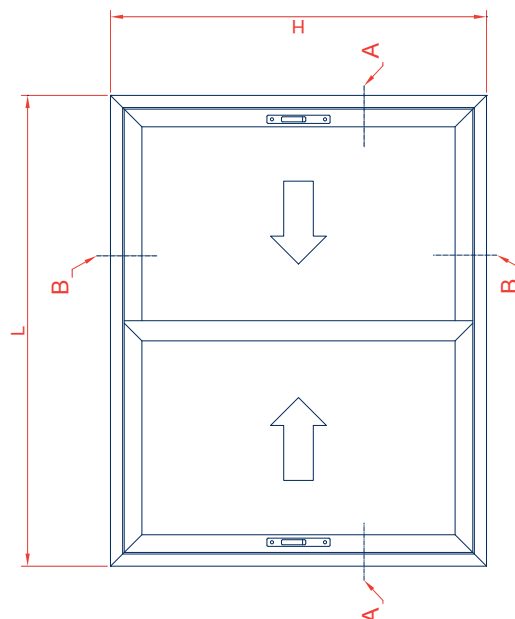
Ref. 7383  
Kg.- 0,170  
P.- 98

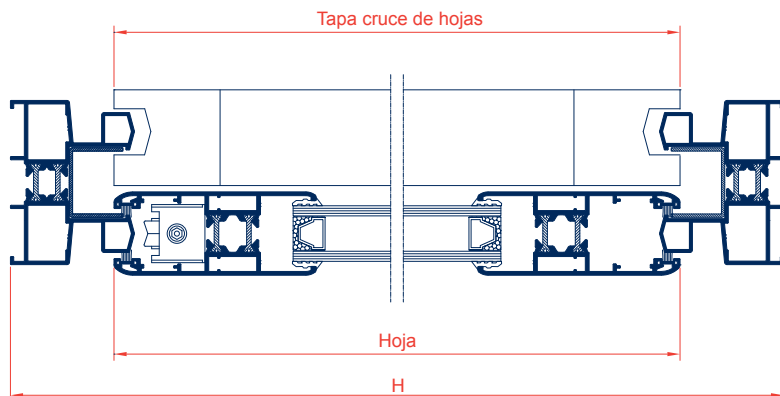


SECCION B - B

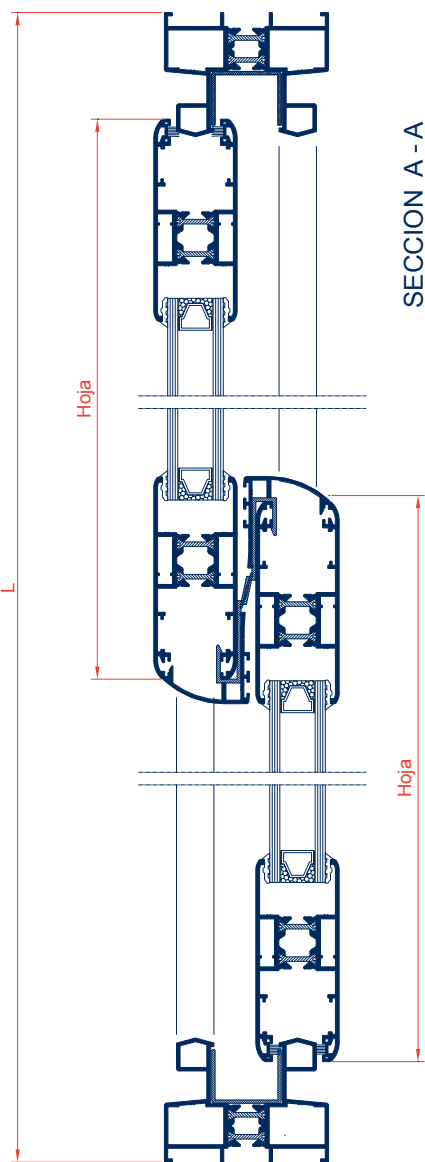


CROQUIS	REFERENCIA	DENOMINACIÓN	Tipo de corte	Cantidad	Medida
	PT-116	Marco perimetral		2	L H
	PT-118	Hoja perimetral doble cristal		4	H-82 L-10/2
	11847	Tapa cruce de hojas		2	H-158
	T-006	"U" de PVC para marco perimetral		2	-
	T-233	Engatillado de PVC		2	H-158



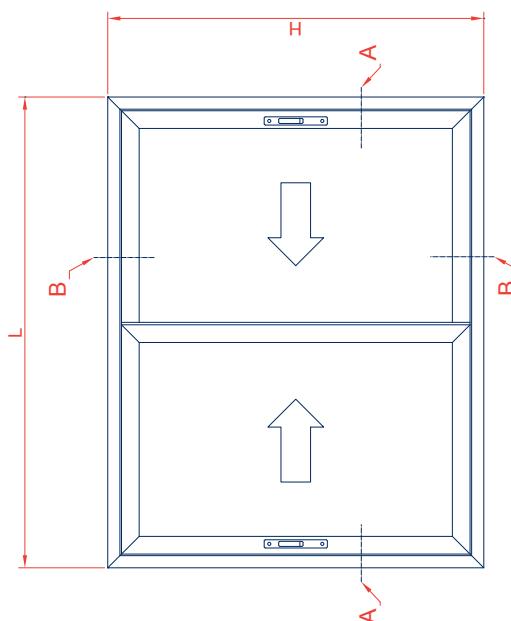


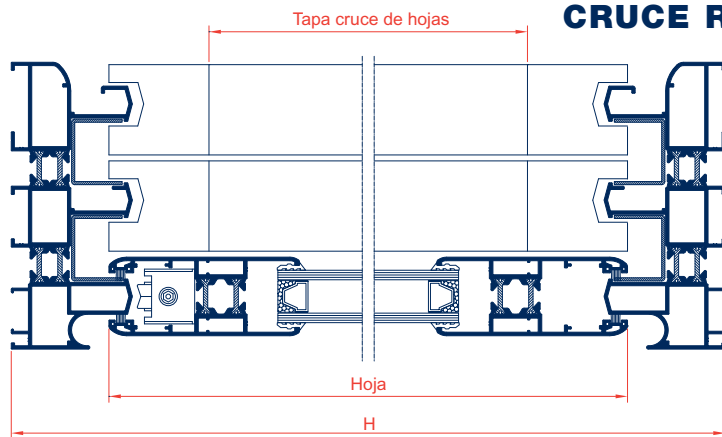
SECCION B - B



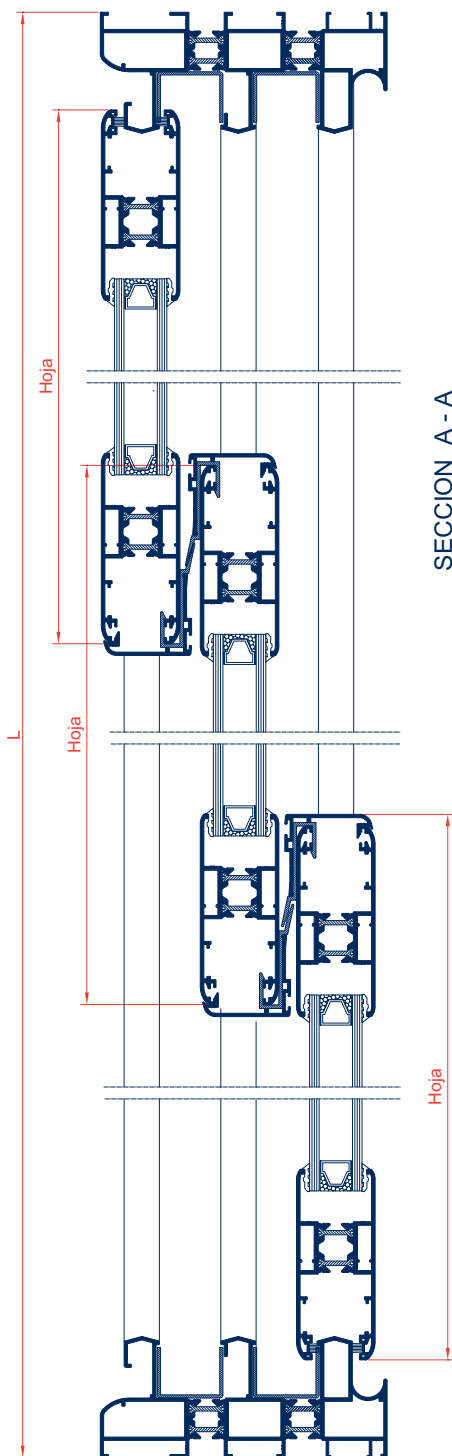
SECCION A - A

CROQUIS	REFERENCIA	DENOMINACIÓN	Tipo de corte	Cantidad	Medida
	PT-122	Marco perimetral		2	L H
	PT-118	Hoja perimetral doble cristal		4	H-79 L-6/2
	11848	Tapa cruce de hojas		2	H-158
	T-006	"U" de PVC para marco perimetral		2 2	- -
	T-234	Engatillado de PVC		2	H-158





SECCION B - B



SECCION A - A

CROQUIS	REFERENCIA	DENOMINACIÓN	Tipo de corte	Cantidad	Medida
	PT-117	Marco perimetral		2	L H
	PT-118	Hoja perimetral doble cristal		6	H-82 L+60/3
	11847	Tapa cruce de hojas		4	H-162
	T-006	"U" de PVC para marco perimetral		2	-
	T-233	Engatillado de PVC		4	H-162

