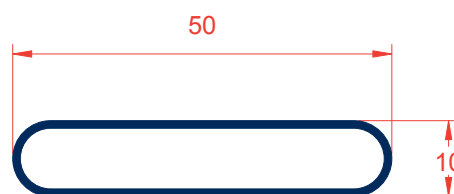
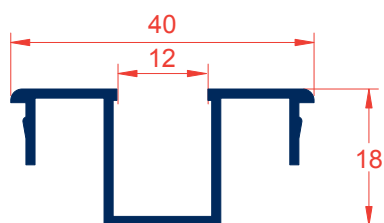
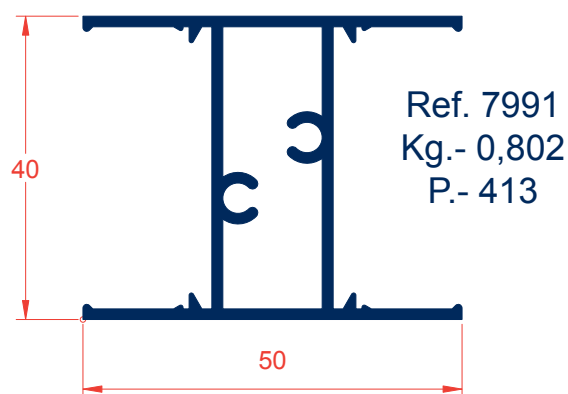
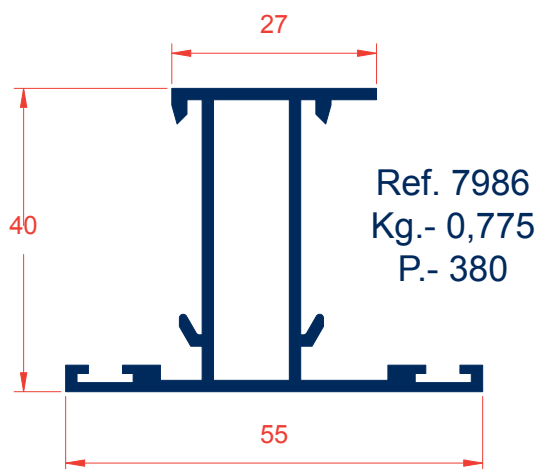
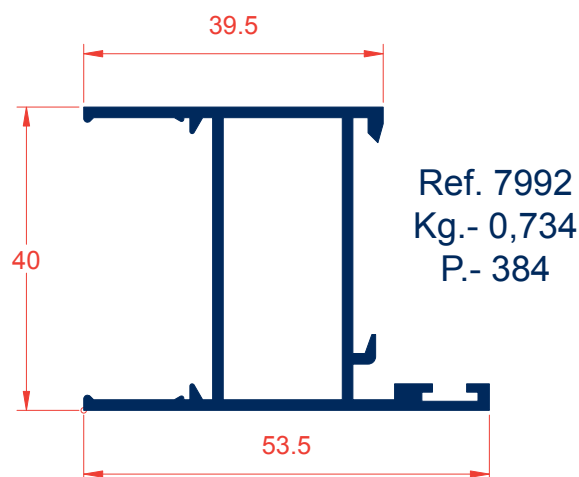
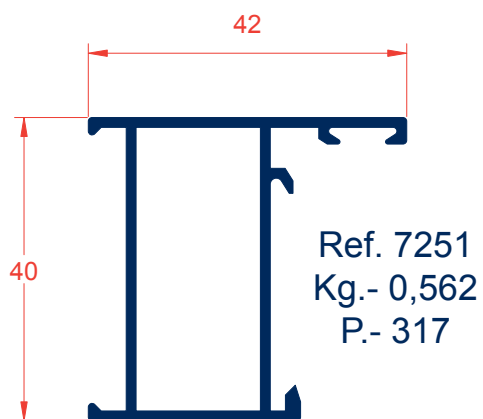
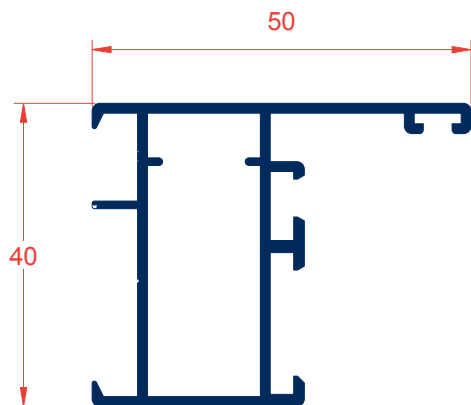




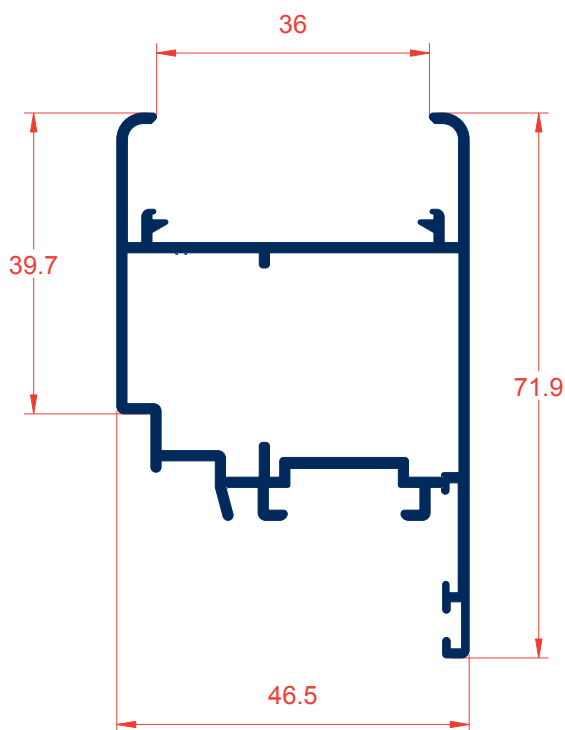
MALLORQUINAS: MALLORQUINA ABISAGRADA

13.- MALLORQUINAS:
MALLORQUINA ABISAGRADA

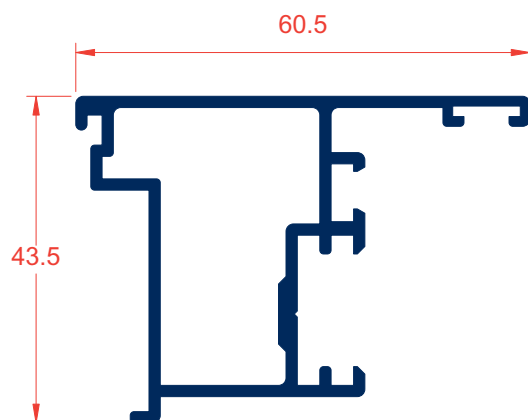




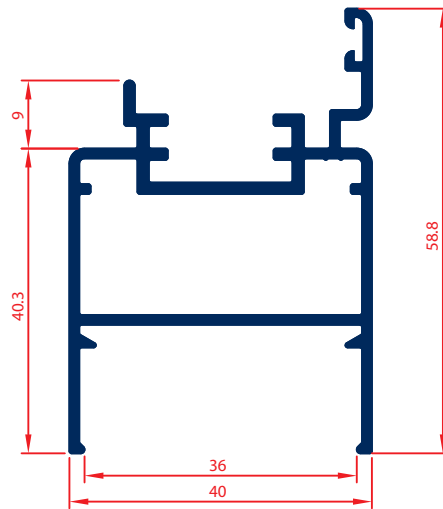
Ref. 11.306
Kg.- 0,678
P.- 397



Ref. 11.647
Kg.- 0,985
P.- 554

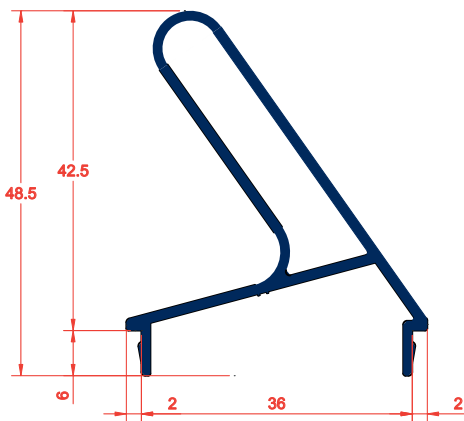


Ref. 7316
Kg.- 0.906
P.- 443

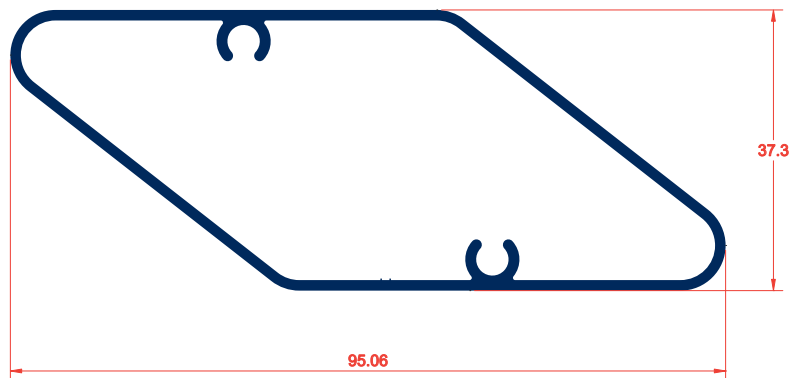


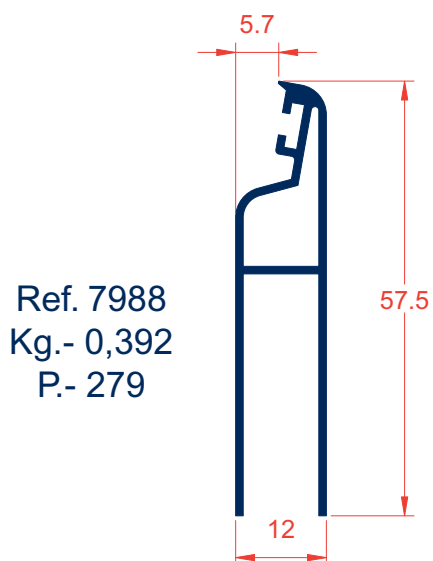
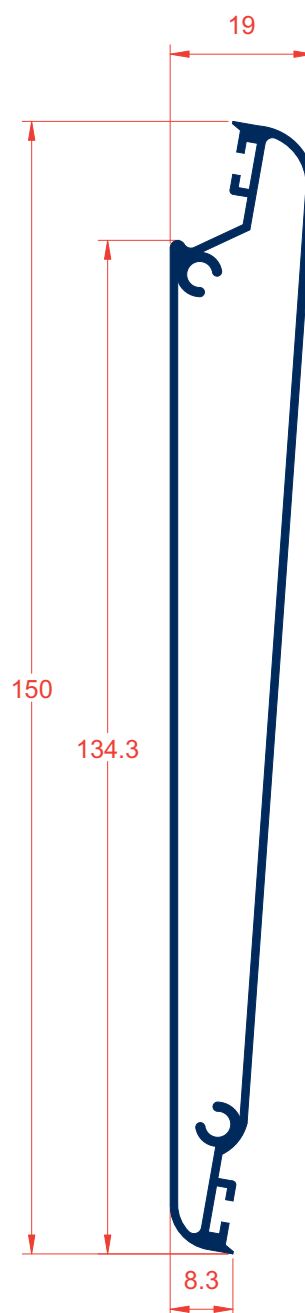
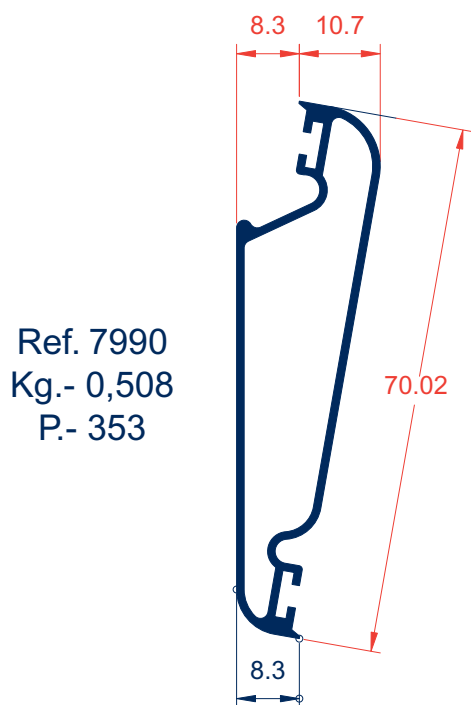
Ref. 12004
Kg.- 825
P.- 445

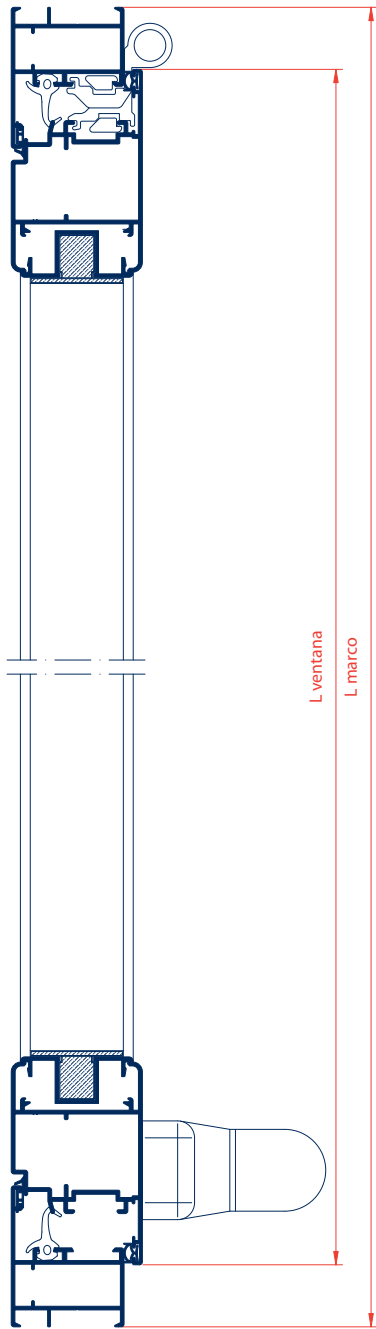
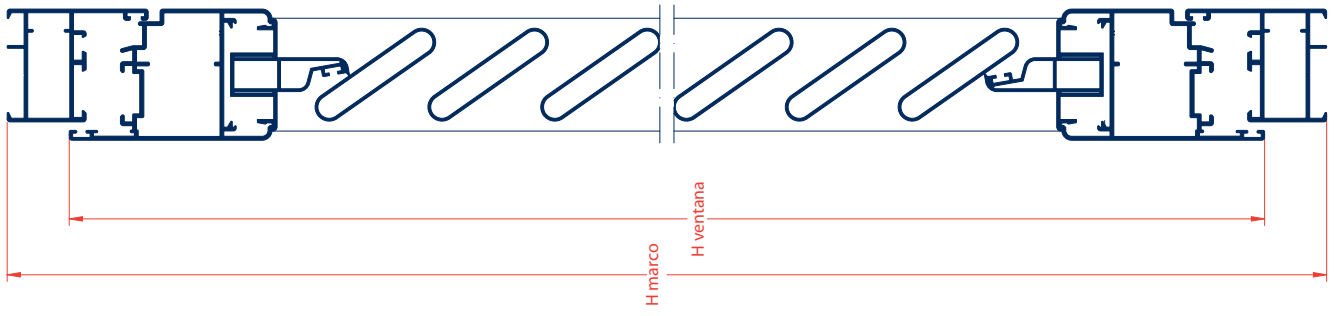
Ref. 12807
kg.- 0,510
P.- 285



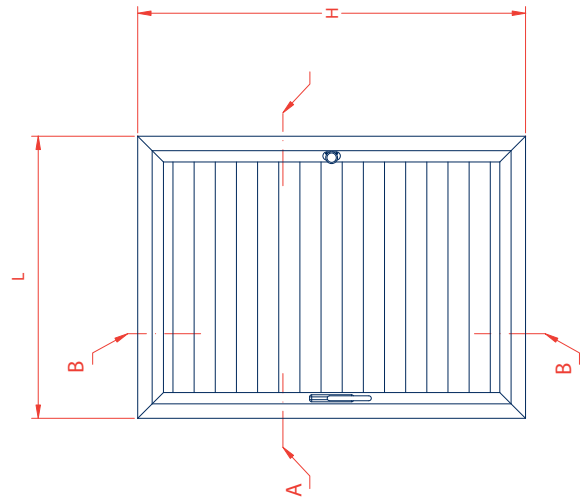
Ref. 12806
kg.- 0,918
P.- 474





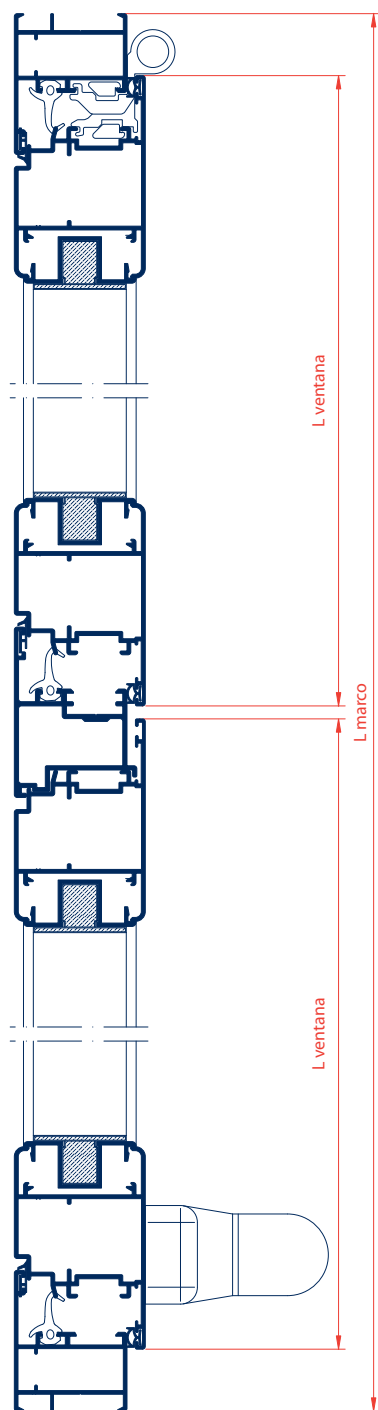
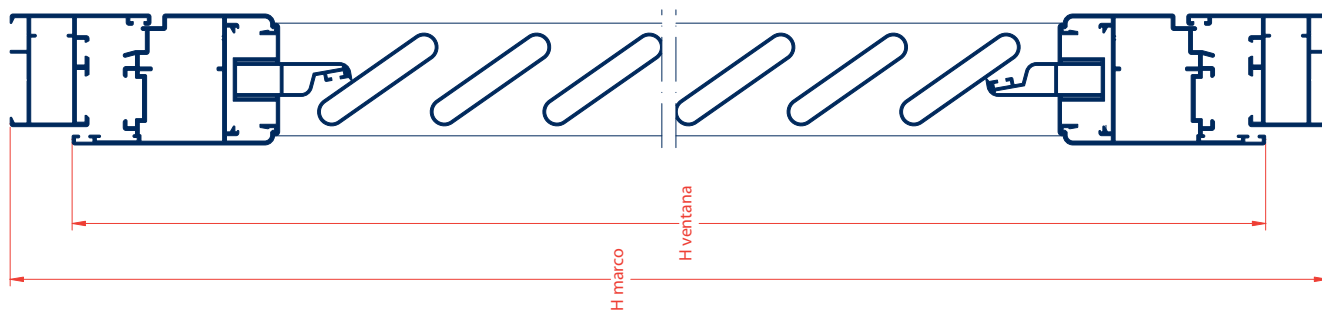


SECTION A - A



SECTION B - B

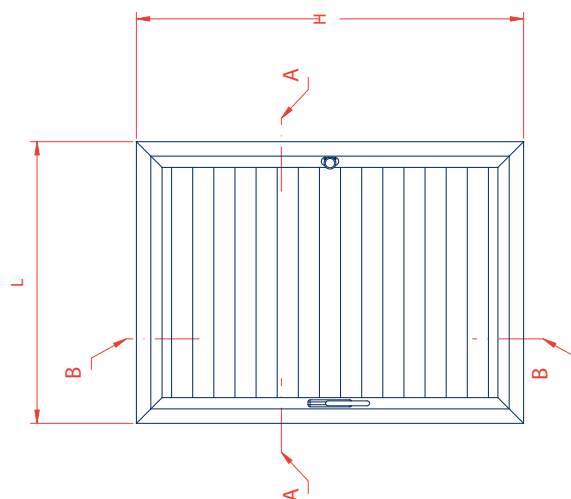
Croquis	Referencia	Denominación	Tipo de corte	Cantidad	Medida
	11306	Marco ventana mallorquina		2	L H
	11647	Hoja ventana mallorquina		2	L-44 H-44

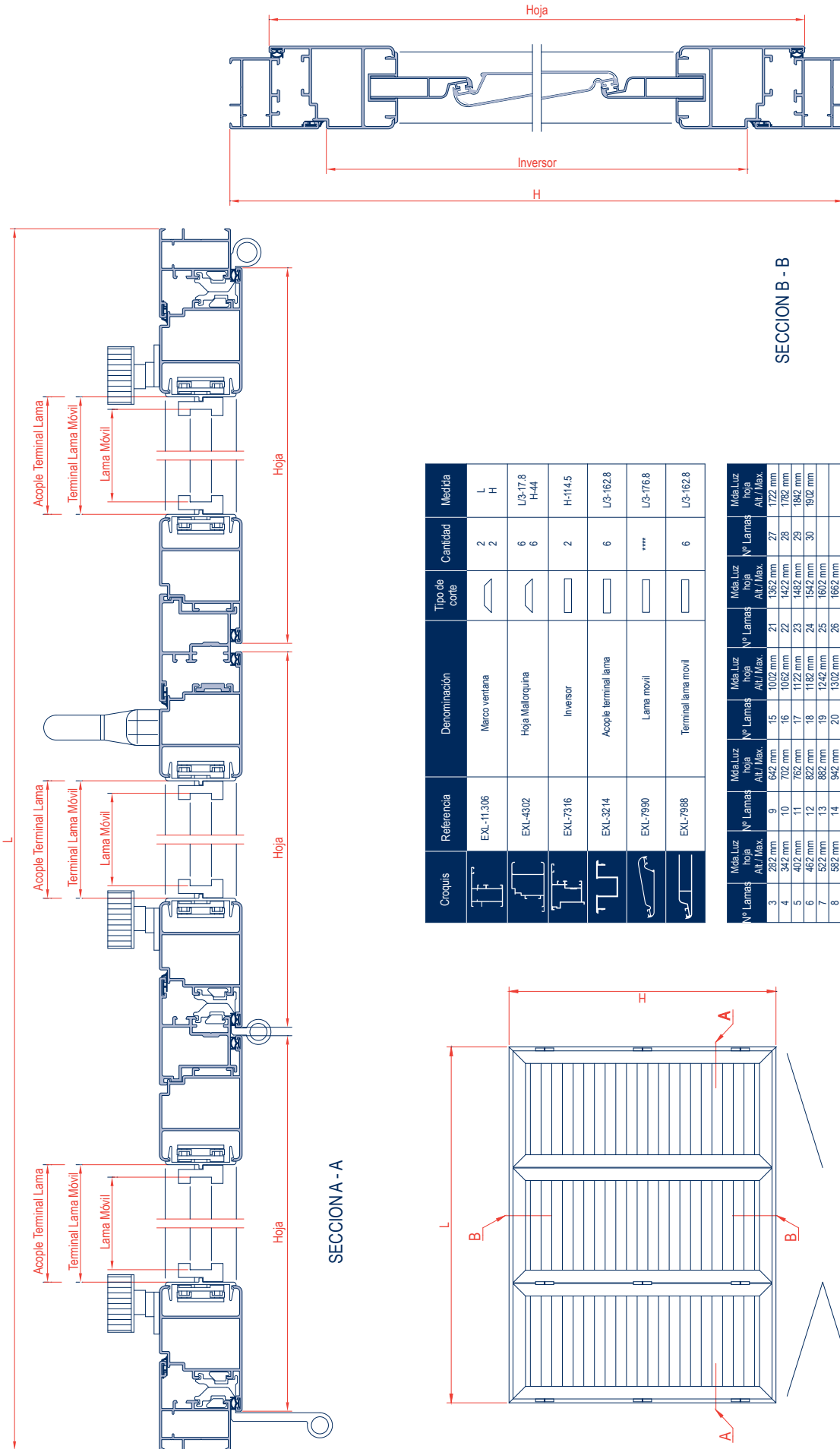


SECCION A - A

SECCION B - B

Croquis	Referencia	Denominación	Tipo de corte	Cantidad	Medida
	11306	Marco ventana mallorquina		2 2	L H
	11647	Hoja ventana mallorquina		2 2	L/2-24.3 H-44
	7316	Inversor a 2 hojas		1	H-108.4



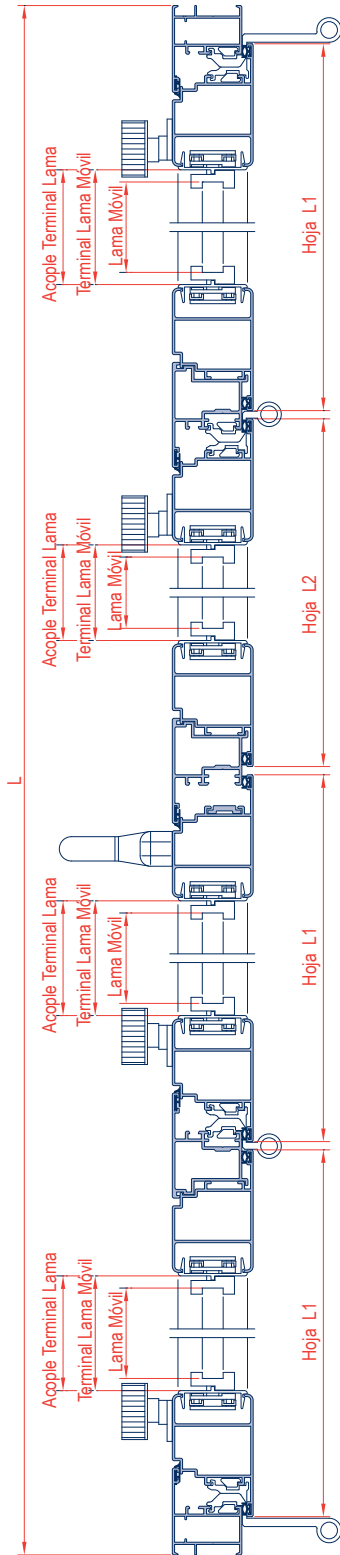


Croquis	Referencia	Denominación	Tipo de corte	Cantidad	Medida
	EXL-11.306	Marco ventana		2	L H
	EXL-4302	Hoja Mallorca		6	L3-17.8 H-44
	EXL-7316	Inversor		2	H-114.5
	EXL-3214	Acople terminal lama		6	L3-162.8
	EXL-7990	Lama móvil		***	L3-176.8
	EXL-7988	Terminal lama móvil		6	L3-162.8

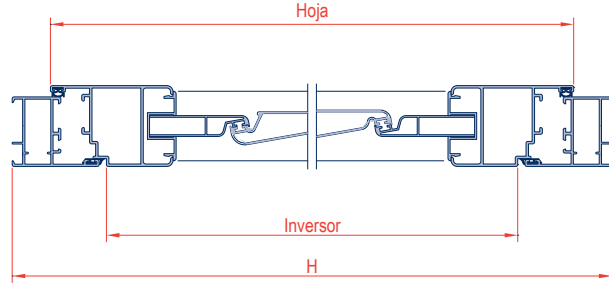
Nº Lamas	Mda. Luz hoja		Nº Lamas		Mda. Luz hoja		Nº Lamas		Mda. Luz hoja	
	Alt./Max.	Alt./Min.	Alt./Max.	Alt./Min.	Alt./Max.	Alt./Min.	Alt./Max.	Alt./Min.	Alt./Max.	
3	282 mm	9	642 mm	15	1002 mm	21	1362 mm	27	1722 mm	
4	342 mm	10	702 mm	16	1062 mm	22	1422 mm	28	1782 mm	
5	402 mm	11	762 mm	17	1122 mm	23	1482 mm	29	1842 mm	
6	462 mm	12	822 mm	18	1182 mm	24	1542 mm	30	1902 mm	
7	522 mm	13	882 mm	19	1242 mm	25	1602 mm			
8	582 mm	14	942 mm	20	1302 mm	26	1662 mm			

SECCION B - B

SECCION A - A



SECCION A - A



SECCION B - B

Croquis	Referencia	Denominación	Tipo de corte	Cantidad	Medida
	EXL-11.306	Marco ventana		2 2	L H
	EXL-4302	Hoja Malloquina		6 L1 2 L2 8	L/4-11.8 L/4-22.8 H-44
	EXL-7316	Inversor		3	H-114.5
	EXL-3214	Acople terminal lama		6 L1 2 L2	L/4-156.8 L/4-167.8
	EXL-7990	Lama móvil		*** L1 *** L2	L/4-170.8 L/4-181.8
	EXL-7988	Terminal lama móvil		6 L1 2 L2	L/4-156.8 L/4-167.8

Nº Lamas	Mda Luz hoja AL/Max.	Nº Lamas	Mda Luz hoja AL/Max.	Nº Lamas	Mda Luz hoja AL/Max.	Nº Lamas	Mda Luz hoja AL/Max.	Nº Lamas	Mda Luz hoja AL/Max.
3	282 mm	9	642 mm	15	1002 mm	21	1362 mm	27	1722 mm
4	342 mm	10	702 mm	16	1062 mm	22	1422 mm	28	1782 mm
5	402 mm	11	762 mm	17	1122 mm	23	1482 mm	29	1842 mm
6	462 mm	12	822 mm	18	1182 mm	24	1542 mm	30	1902 mm
7	522 mm	13	882 mm	19	1242 mm	25	1602 mm		

