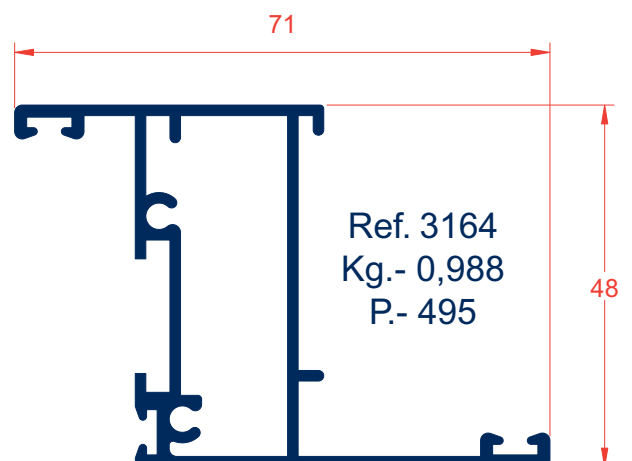
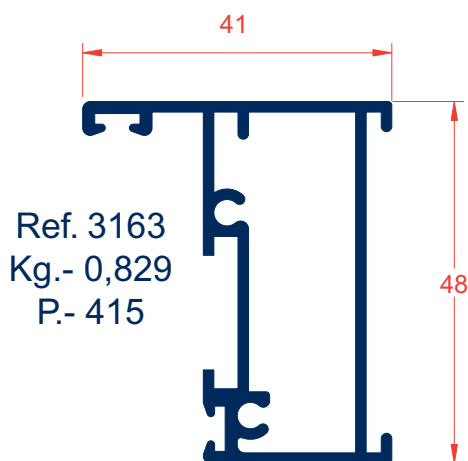
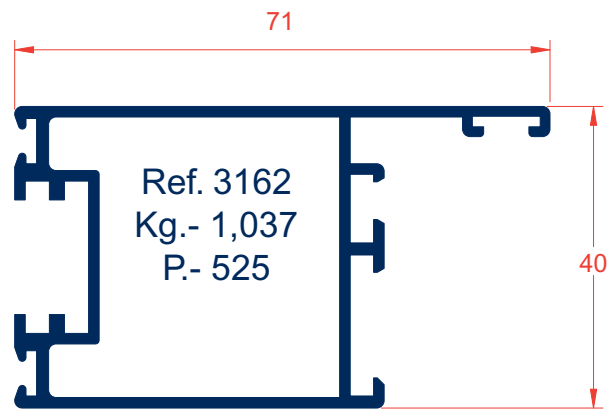
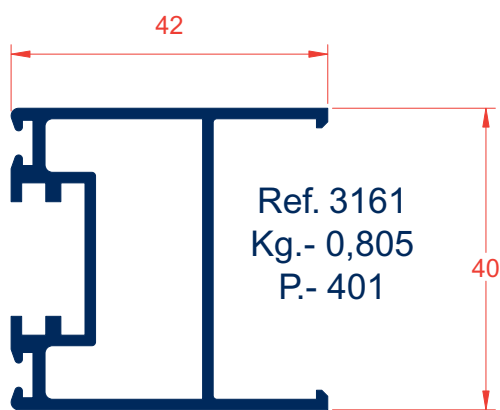
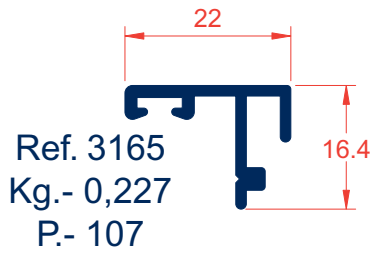
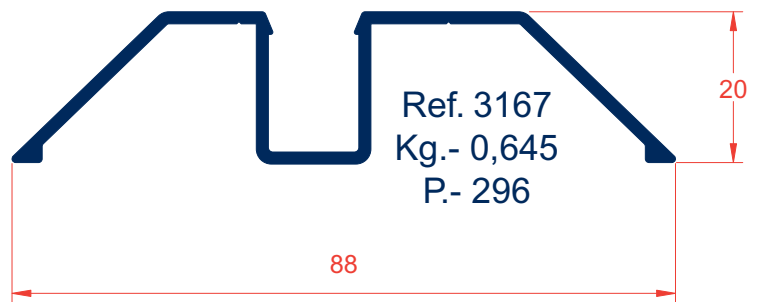
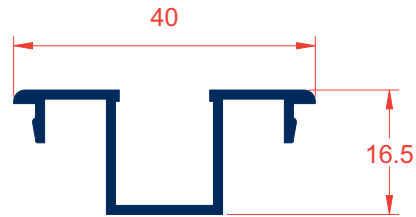
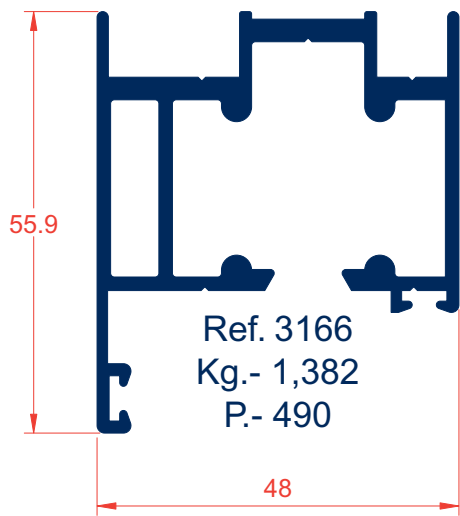
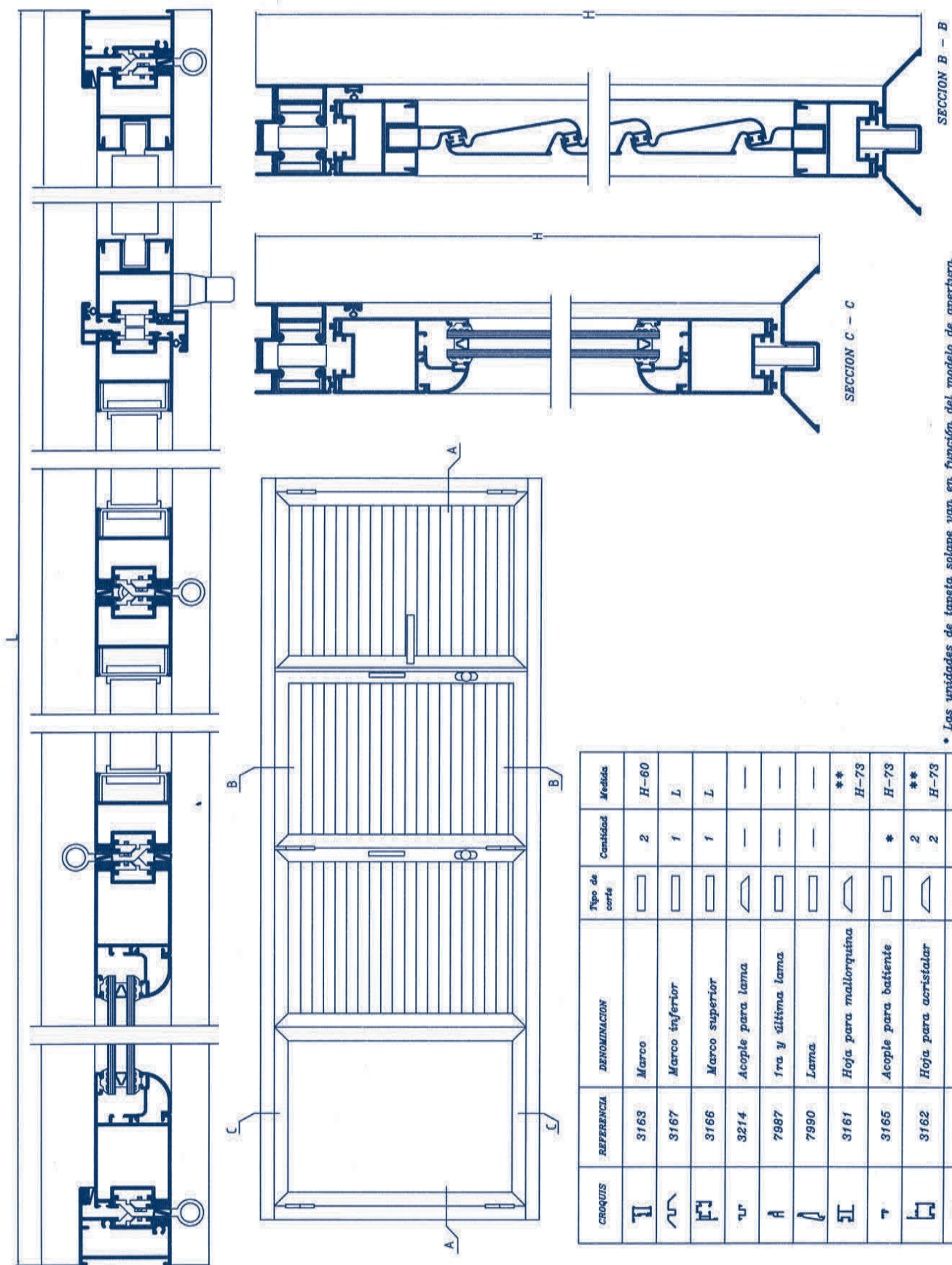




MALLORQUINAS: MALLORQUINA PLEGABLE

14.- MALLORQUINAS:
MALLORQUINA PLEGABLE





* Las unidades de tapeta solape van en función del modelo de apertura.
 ** La medida de corte en las hojas en el ancho es: (L-60mm) :Nº HOJAS) -6MM

CROQUIS	REFERENCIA	DENOMINACION	Tipo de corte	Cantidad	Medida
	3163	Marco		2	H-60
	3167	Marco inferior		1	L
	3166	Marco superior		1	L
	3214	Acople para lama		—	—
	7987	1ra y última lama		—	—
	7990	Lama		—	—
	3161	Hoja para mallorquina		*	** H-73
	3165	Acople para batiente		*	H-73
	3162	Hoja para acristalar		2	**
	3214	Acople para lama fija		2	H-73
				—	—